

## 概要 Description

KI3652 は、発光側に赤外発光ダイオード、受光側にフォト IC 出力を採用した小型透過型フォトセンサです。

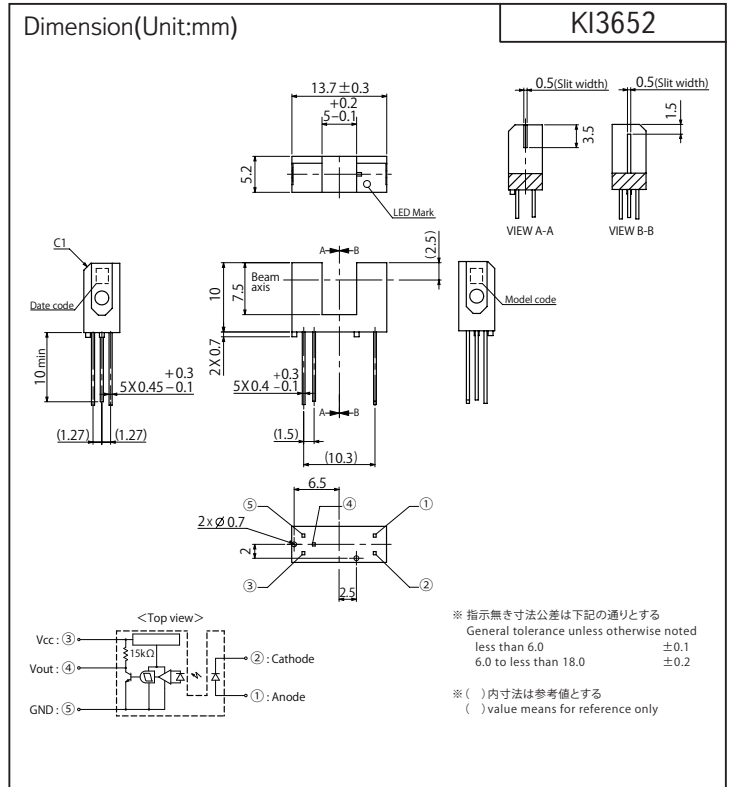
Model KI3652 consist of an Infrared LED and a High sensitive Photo IC (Digital Output).

## 特長 Feature

- ・ フロー半田付け対応
- ・ 検出精度が高い：スリット幅 0.5mm
- ・ アンプ内蔵、プルアップ抵抗内蔵タイプ
- ・ その他シリーズ  
フォトトランジスタタイプ・・・KI3654
- ・ Suitable for flow soldering.
- ・ High resolution: slit width 0.5mm.
- ・ Built-in amplifier, Pull-up Resistor output type.
- ・ The other model; Phototransistor type・・・KI3654

## 用途 Application

- ・ カード機器、両替機の物体通過検出
- ・ 自動販売機、アミューズメント機器のコイン通過検出
- ・ OA 機器、その他
- ・ Object passing for Card reader, Bill exchanger.
- ・ Coin-passing for Auto vending machine and Amusement.
- ・ Paper detection for O.A. equipment.



## 最大定格 Maximum Ratings [Ta=25°C \*\*]

Item		Symbol	Rating	Unit
入力 Input	順電流 Forward Current ※1	IF	50	mA
	せん頭順電流 Peak Forward Current ※1,2	IFM	1	A
	逆電圧 Reverse Voltage	VR	6	V
許容損失 Power Dissipation		P	75	mW
出力 Output	電源電圧 Supply Voltage	VCC	-0.5 ~ +17	V
	出力電流 Output Current ※1	IO	50	mA
	許容損失 Power Dissipation ※1	Po	250	mW
動作温度 Operating Temperature		ToPr	-25 ~ +85	°C
保存温度 Storage Temperature		Tstg	-40 ~ +100	°C
半田付温度 Soldering Temperature ※3		Tsol	260	°C

- ※ 1. 定格・特性曲線参照
- ※ 2. パルス幅  $tw \leq 100\mu s$  Duty比=0.01
- ※ 3. フロー半田付けの場合：5秒以内。  
手半田付けの場合：350°C以下。3秒以内。
- ※ 4. "IFLH" は出力が "Low" から "High" になる時の順電流
- ※ 5. "IFHL" は出力が "High" から "Low" になる時の順電流
- ※ 1. Refer to Characteristics graphs.
- ※ 2. Pulse width  $tw \leq 100\mu s$  Duty ratio=0.01
- ※ 3. Flow soldering condition less than 5s.  
Hand soldering condition less than 3s at 350°C .
- ※ 4. "IFLH" represents forward current when output goes from "Low" to "High".
- ※ 5. "IFHL" represents forward current when output goes from "High" to "Low".

## 電気的光学的特性 Electro-Optical Characteristics [Ta=25°C \*\*]

Item		Symbol	Condition	min.	typ.	max.	Unit	
入力 Input	順電圧 Forward Voltage	VF	IF=8mA	—	1.14	1.4	V	
	逆電流 Reverse Current	IR	VR=3V	—	—	10	μA	
出力 Output	動作電源電圧範囲 Operating Supply Voltage	VCC	—	4.5	—	17	V	
	ローレベル出力電圧 Low-Level Output Voltage	VOL	VCC=5V, IOL=16mA, IF=0	—	0.15	0.4	V	
	ハイレベル出力電圧 High-Level Output Voltage	VOH	VCC=5V, IF=8mA,	4.9	—	—	V	
	ローレベル供給電流 Low-Level Supply Current	ICCL	VCC=5V, IF=0	—	1.7	3.8	mA	
	ハイレベル供給電流 High-Level Supply Current	ICCH	VCC=5V, IF=8mA	—	0.7	2.2	mA	
伝達特性 Coupled	L→Hスレッシュホールド入力電流 Low→High Threshold Input Current ※4	IFLH	VCC=5V	—	1	8	mA	
	ヒステリシス Hysteresis ※5	IFHL/IFLH	VCC=5V	0.55	0.75	0.95	—	
	応答時間 Response Time ※1	L→H伝搬時間 Low→High Propagation delay time	tPLH	VCC=5V, IF=8mA, RL=280Ω	—	3	9	μs
		H→L伝搬時間 High→Low Propagation delay time	tPHL		—	5	15	
		上昇 Rise Time	tr		—	0.1	0.5	
下降 Fall Time		tf	—		0.05	0.5		

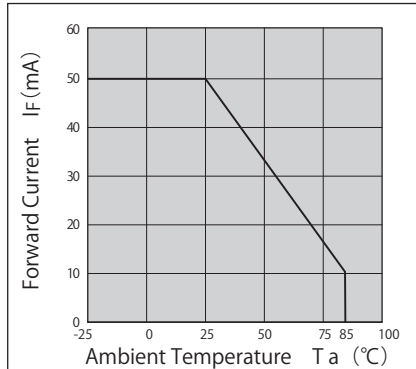
\*\* : Ta=25°C unless otherwise noted

# KI3652

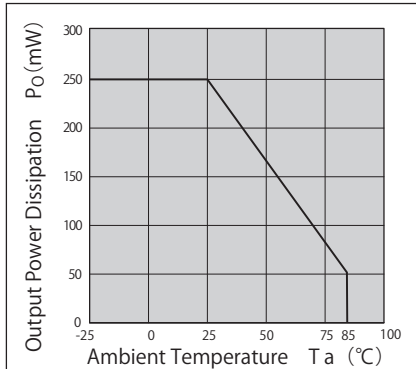
定格・特性曲線  
Characteristics

※注意 最大定格を超えないようにご使用ください  
Note: Operation never exceeds each value of Maximum Ratings.

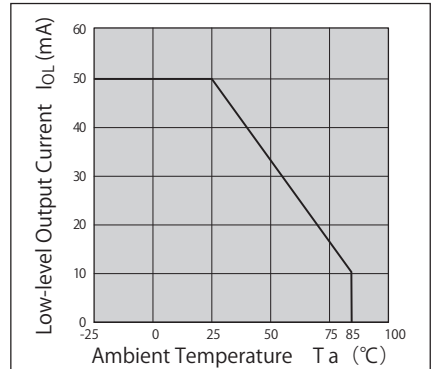
順電流低減曲線



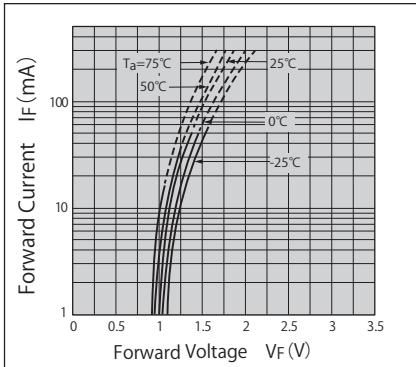
出力許容損失低減曲線



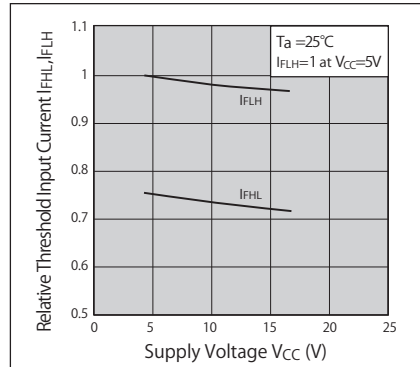
ローレベル出力電流一周圍温度特性



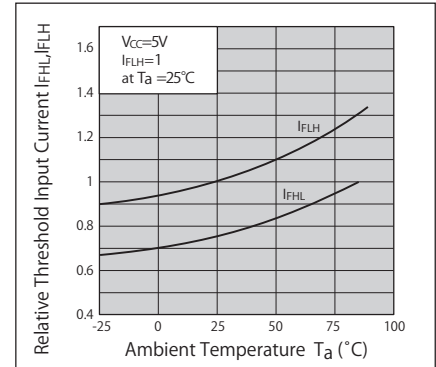
順電流—順電圧特性 (代表例)



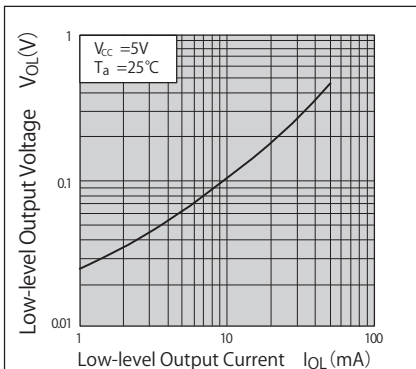
相対スレッショールド入力電流—電源電圧特性 (代表例)



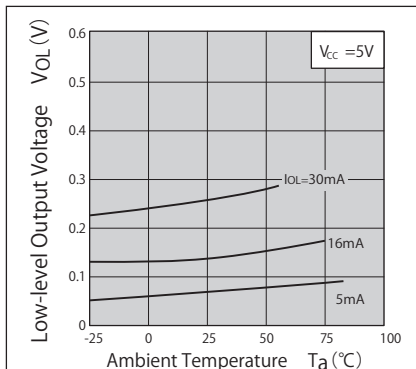
相対スレッショールド入力電流一周圍温度特性 (代表例)



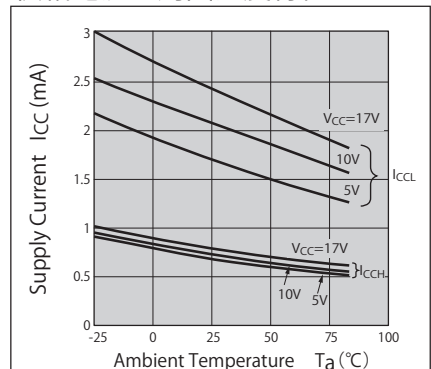
ローレベル出力電圧—ローレベル出力電流特性 (代表例)



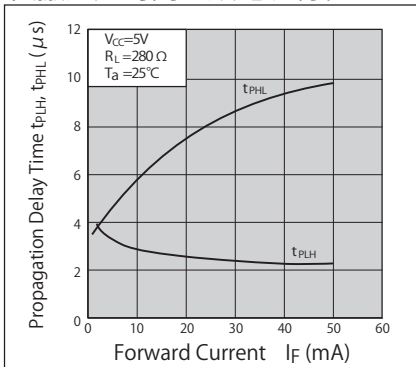
ローレベル出力電圧一周圍温度特性 (代表例)



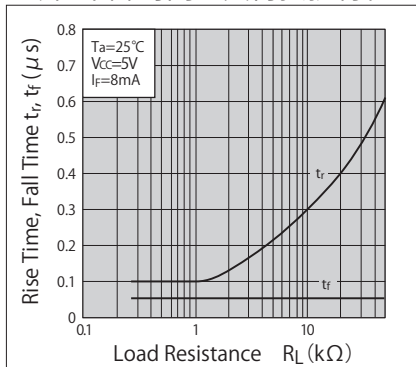
供給電流一周圍温度特性 (代表例)



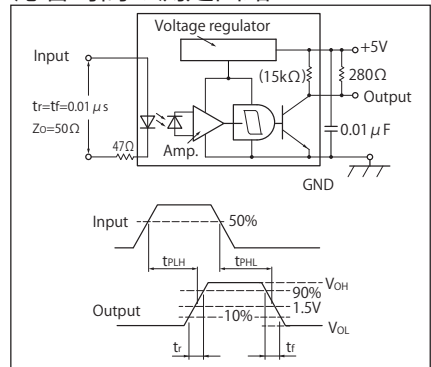
伝搬遅延時間—順電流特性



上昇・下降時間—負荷抵抗特性



応答時間の測定回路



- ・ カスタマイズも承ります。お気軽にお問合せください
- ・ この仕様は改良のため予告なく変更する場合があります
- ・ A Customized design available on request.
- ・ Specifications are subject to change without notice.

お問合せ先：新光電子株式会社  
for inquiry: Shinkoh Electronics Co., Ltd.

Shinkoh Elecs

www.shinkoh-elecs.jp