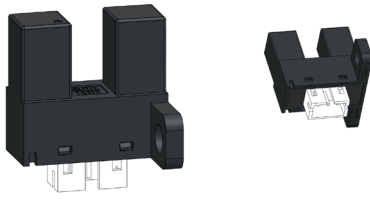


KI5350/5351



透過型フォトセンサ 防塵タイプ

Photo Interrupter - Dust proof type



概要 Description

KI5350/5351 は、防塵型のフォトIC出力の小型透過型フォトセンサです。

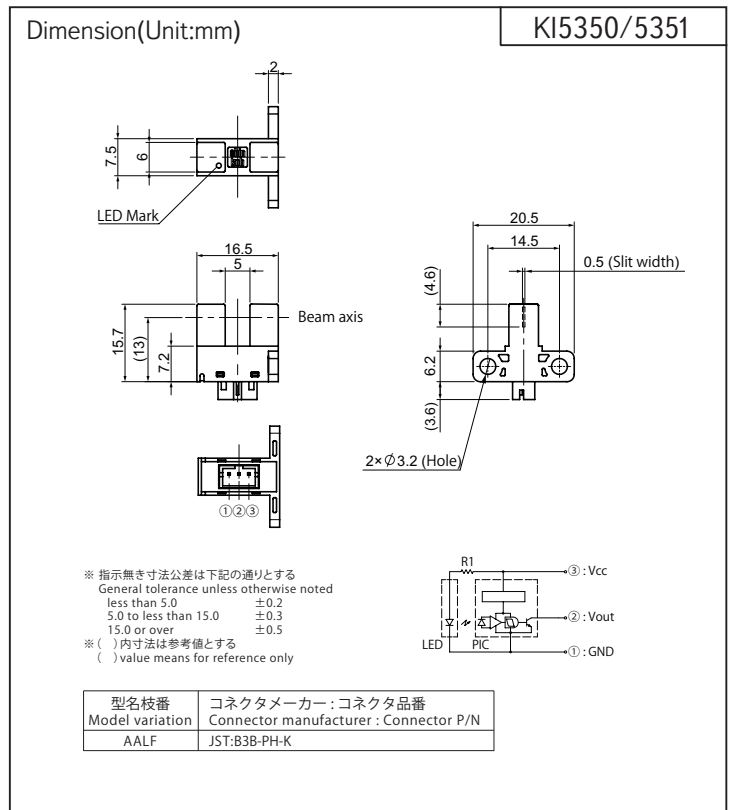
Model KI5350/5351 are compact size of Photo Interrupter and consist of an Infrared LED and a Photo IC(Digital Output).

特長 Feature

- ・ 防塵構造：粉塵の影響を受けにくい
- ・ 可視光カットタイプの為、外乱光の影響を受けにくい
- ・ アンプ内蔵、オープンコレクタ出力タイプ
- ・ LED 制限抵抗内蔵タイプ
- ・ その他シリーズ
フォトトランジスタタイプ・・・KI5354
- ・ Easy removing paper dust.
- ・ Visible Light cut filter.
- ・ Built-in amplifier, Open collector output type.
- ・ Built in resistor for LED drive.
- ・ The other model; Phototransistor type・・・KI5354

用途 Application

- ・ カード機器、両替機の物体通過検出
- ・ 自動販売機、アミューズメント機器のコイン通過検出
- ・ 券売機用の紙通過検出
- ・ O.A 機器、その他
- ・ Object passing for Card reader, Bill exchanger.
- ・ Coin-passing for Auto vending machine and Amusement.
- ・ Object passing in Auto vender and Ticket vending machine.
- ・ Paper detection for O.A. equipment.



Model	Mode	Condition
KI5350	High	入光時 at Beam detecting
KI5351	Low	入光時 at Beam detecting

最大定格 Maximum Ratings [Ta=25°C **]

Item	Symbol	Rating	Unit
電源電圧 Supply Voltage	VCC	7	V
ローレベル出力電流 Low-Level Output Current	IOL	50	mA
出力電圧 Output Voltage	VO	28	V
動作温度 Operating Temperature	Topr	-20 ~ +75	°C
保存温度 Storage Temperature	Tstg	-40 ~ +85	°C

電気的光学的特性 Electro-Optical Characteristics [Vcc=5V, Ta=25°C **]

Item	Symbol	Condition	min.	typ.	max.	Unit	
動作電源電圧 Supply Voltage	Vcc	—	4.5	5.0	5.5	V	
ローレベル供給電流 Low-Level Supply Current	ICCL	KI5350 遮光時 Shutter in	—	—	25	mA	
		KI5351 入光時 w/o Shutter	—	—	25		
ハイレベル供給電流 High-Level Supply Current	ICCH	KI5350 入光時 w/o Shutter	—	—	25	mA	
		KI5351 遮光時 Shutter in	—	—	25		
ローレベル出力電圧 Low-Level Output Voltage	VOL	KI5350 遮光時、IOL=16mA Shutter in	—	—	0.4	V	
		KI5351 入光時、IOL=16mA w/o Shutter	—	—	0.4		
ハイレベル出力電圧 High-Level Output Voltage	VOH	KI5350 入光時、RL=47kΩ w/o Shutter	VCCx0.9	—	—	V	
		KI5351 遮光時、RL=47kΩ Shutter in	VCCx0.9	—	—		
応答時間 Response Time	上昇 Rise Time	RL=15kΩ		—	1.47	—	μs
	下降 Fall Time			—	0.02	—	

** : Ta=25°C unless otherwise noted

KI5350/5351

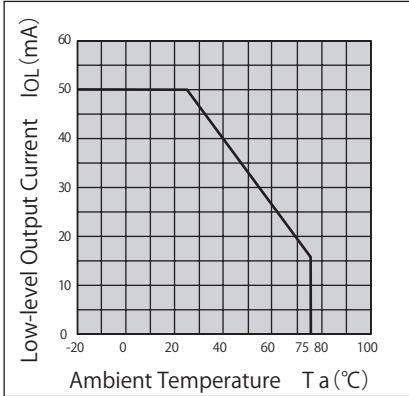
定格・特性曲線

※注意 最大定格を超えないようにご使用ください

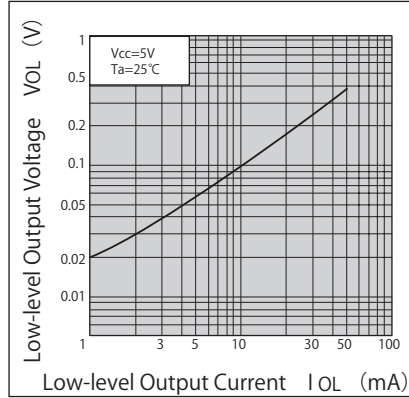
Characteristics

Note: Operation never exceeds each value of Maximum Ratings.

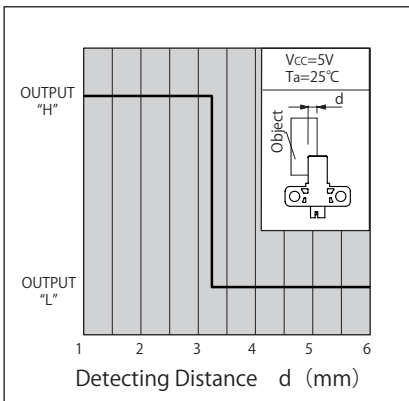
ローレベル出力電流低減曲線



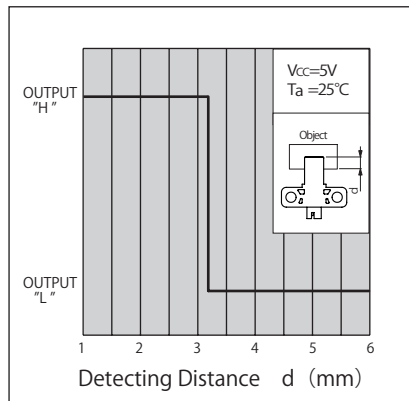
ローレベル出力電圧—
ローレベル出力電流特性 (代表例)



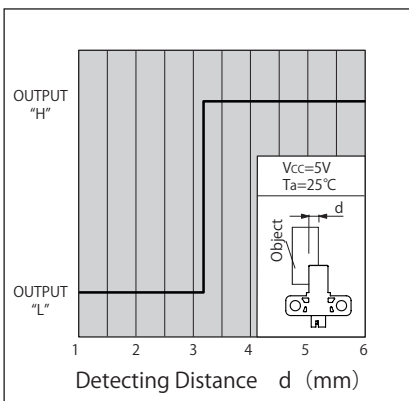
検出位置特性1 (代表例) KI5350



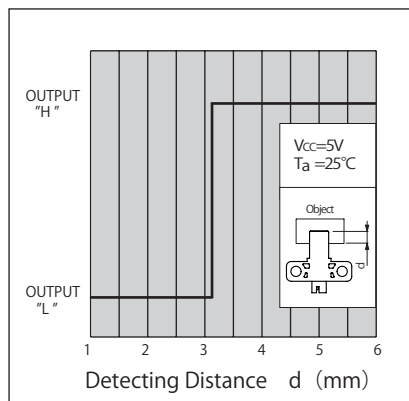
検出位置特性2 (代表例) KI5350



検出位置特性1 (代表例) KI5351



検出位置特性2 (代表例) KI5351



- ・ カスタマイズも承ります。お気軽にお問合せください
- ・ A Customized design available on request.
- ・ この仕様は改良のため予告なく変更する場合があります
- ・ Specifications are subject to change without notice.

お問合せ先：新光電子株式会社
for inquiry: Shinkoh Electronics Co., Ltd.

 Shinkoh Elecs

www.shinkoh-elecs.jp