

# KR5500



反射型フォトセンサ 透明体検知タイプ

Photo Reflector - Available for detection of transparent objects.

NEW



## 概要 Description

KR5500 は、発光側に赤外発光ダイオード、受光側にフォト IC を採用した防塵型の透明体が検知可能な反射型フォトセンサです。

Photo reflector KR5500 consists of an infrared LED and a Photo IC. This model is dust proof type and available for detection of transparent objects.

## 特長 Feature

- ・ 透明体検知可能
- ・ 可視光カットタイプの為、外乱光の影響を受けにくい
- ・ アンプ内蔵、オープンコレクタ出力タイプ
- ・ LED 制限抵抗内蔵タイプ
- ・ 抜け防止強ロック機構付きコネクタ採用
- ・ Available for detection of transparent objects.
- ・ With Visible light cut filter.
- ・ Built in amplifier, Open collector output type.
- ・ Built in resistor for LED drive.
- ・ With secure locking structure connector.

## 用途 Application

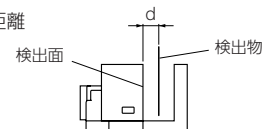
- ・ 自動釣銭機、自動販売機の紙幣、硬貨通過検出
- ・ アミューズメント機器の物体通過検出、ヤクモノ位置検出
- ・ 医療分析機器
- ・ カード発行機、券売機の物体通過検出
- ・ For Coin and Bill detection in Self check out machines, Vending machines.
- ・ For object detection in Amusement machines.
- ・ For object detection in medical analysis equipment.
- ・ For object passing detection in Card dispensers, Ticket vending machines.

## 最大定格 Maximum Ratings [Ta=25°C \*\*]

Item	Symbol	Rating	Unit
電源電圧 Supply Voltage	VCC	7	V
出力電流 Output Current ※1	IO	16	mA
動作温度 Operating Temperature	T <sub>opr</sub>	-10 ~ +60	°C
保存温度 Storage Temperature	T <sub>stg</sub>	-20 ~ +80	°C

※1. Vout 端子に保護回路を内蔵している為、出力電圧は電源電圧より低く設定してご使用ください。出力電圧を電源電圧より高く設定すると、正常に動作しません。  
As protection circuit is included in Vout terminal, please set output voltage lower than supply voltage. If output voltage is set higher than supply voltage, sensors will not operate properly.

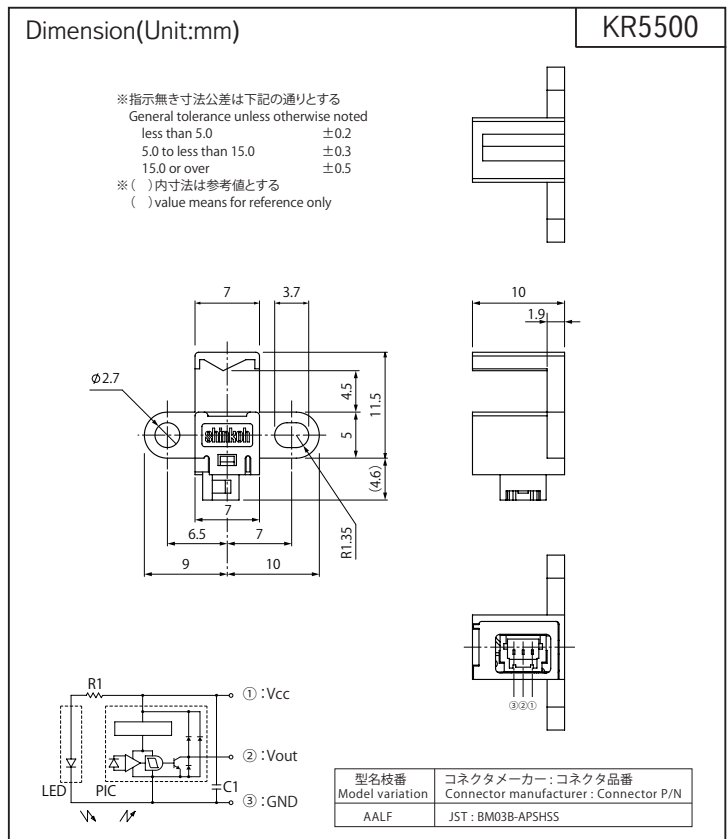
※2. 検出距離



## 電気的光学的特性 Electro-Optical Characteristics [Vcc=5V, Ta=25°C \*\*]

Item	Symbol	Condition	min.	typ.	max.	Unit
動作電源電圧 Supply Voltage	VCC	—	4.75	5.0	5.25	V
消費電流 Current Consumption	ICC	—	—	—	30	mA
ローレベル出力電圧 Low Level Output Voltage	VOL	検出時、IOL=16mA	—	—	0.4	V
ハイレベル出力電圧 High-Level Output Voltage	VOH	非検出時、RL=4.7kΩ	VCCx0.9	—	—	V
検出距離 Detecting Distance ※2	d	検出物 OHP シート	0	—	4.5	mm
		検出物 G.S.19	1.5	—	2.5	
応答時間 Response Time	上昇	RL=15kΩ	—	(0.5)	—	μs
	下降		—	(0.5)	—	

\*\* : Ta=25°C unless otherwise noted

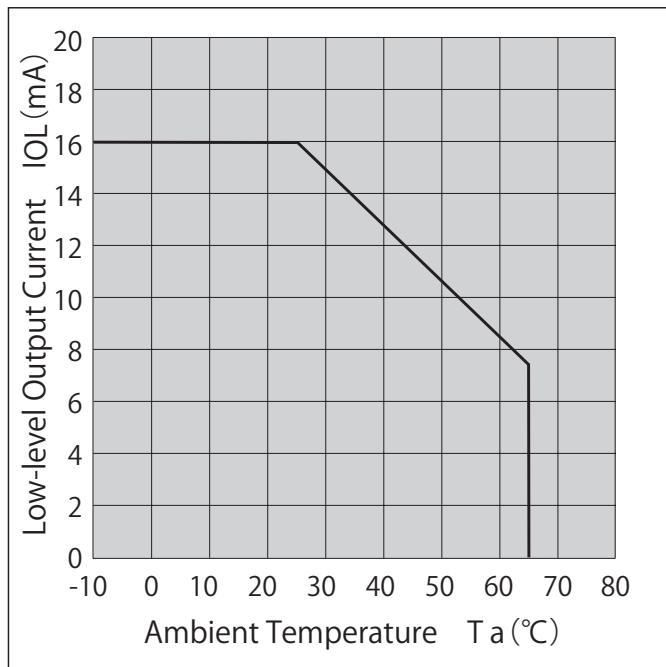


# KR5500

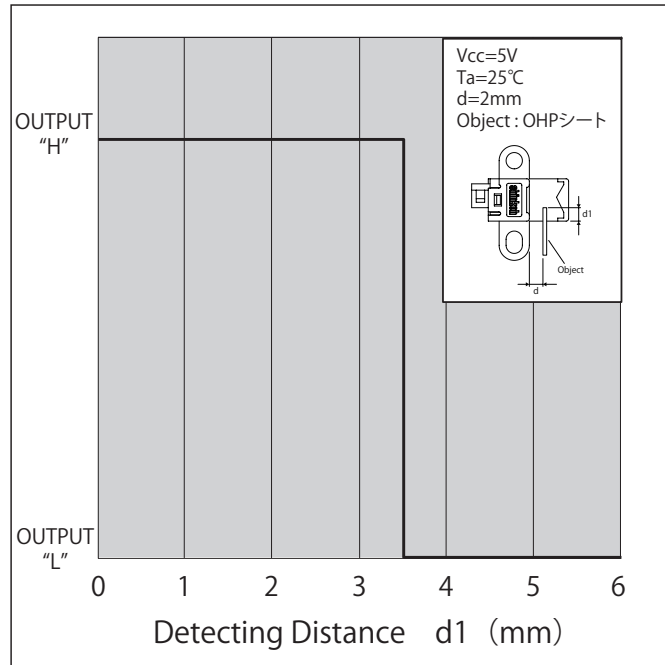
定格・特性曲線  
Characteristics

※注意 最大定格を超えないようにご使用ください  
Note: Operation never exceeds each value of Maximum Ratings.

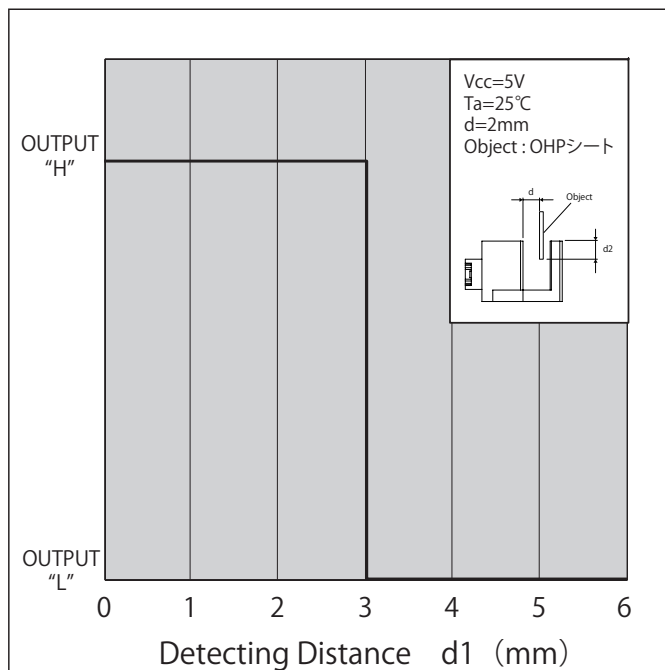
### ローレベル出力電流低減曲線



### 検出位置特性1



### 検出位置特性2



- ・ カスタマイズも承ります。お気軽にお問合せください
- ・ A Customized design available on request.
- ・ この仕様は改良のため予告なく変更する場合があります
- ・ Specifications are subject to change without notice.