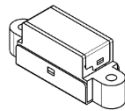




モーションセンサ (KM シリーズ)

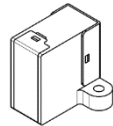
Motion sensor (KM Series)

 Shinkoh Elecs



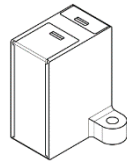
薄型ショートタイプ (V 型)

Thin short type (V type)



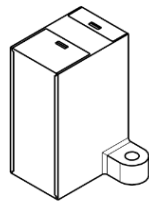
ショートタイプ (H 型)

Short type (H type)



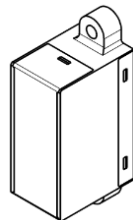
ミドルタイプ (H 型)

Middle type (H type)



ロングタイプ (H 型)

Long type (H type)



ロングタイプ (V 型)

Long type (V type)

製造販売元



Shinkoh Elecs
www.shinkoh-elecs.jp

<概要> Over view

対象物の反射率に影響されにくい三角測距式センサです。

Triangular ranging type photo sensor which hardly influenced by reflectivity and color of targeted objects.

<特長> Features

- 検出対象物の色(反射率)に影響されにくい
- 幅広い検出距離(5 cm～200cm)をラインナップ
- 外乱光対策品

Hardly influenced by reflectivity and color of targeted objects.

Various product lineups available for detection distances from 5 cm to 200 cm.

Highly resistant to ambient light.

<用途> Applications

トイレの蓋開閉、自動水栓の手検知

ATM、自動釣銭機の人体検知

アミューズメント機器の着座検知、非接触スイッチ

医療機器の物体有無検知

Toilet lid open/close detection, automatic faucet hand detection.

Human body detection for ATM, Self check out machines.

設計・仕様について予告なく変更する場合があります。ご購入及びご使用前に当社の技術仕様書などをお求め願い、それらに基づいて購入及び使用していただきますようお願いいたします。なお、本製品の安全性について疑義が生じたときは、速やかに当社へご通知をいただき、必ず技術検討をしてください。

KM

A: モーションセンサ薄型
Thin Short type Motion sensor

BA: モーションセンサ
Motion sensor

検出距離タイプ(形状)
Detection distance type (Shape)

1: ショートタイプ Short type

2: ミドルタイプ Middle type

3: ロングタイプ Long type

センサ機能

Triggering function

1: 外部トリガタイプ

External triggering type

4: 発振回路内蔵タイプ(内部トリガ)

Built-in oscillation circuit type (Internal trigger)

出力方式・取付方向

Classification by output method & mounting direction

0: NPN オープンコレクタ出力・H型

NPN open collector / H type

5: NPN オープンコレクタ出力・V型

NPN open collector / V type

6: PNP オープンコレクタ出力・V型

PNP open collector / V type

電源電圧仕様

Operating voltage

2: フリー電源タイプ(5.5 V.DC~27 V.DC)

Free-ranging power type

9: 5 V.DC タイプ (4.5 V.DC~5.5 V.DC)

5.0 V.DC type

・ 定格検出距離 Rated detection distance

Part No.	02	03	04	05	06	07	08	09	10	11	12	13	14	15	16	17	18	19	20
薄型ショートタイプ Thin short type	-	-	-	5 cm	-	-	-	-	10 cm	-	-	-	-	-	-	-	-	-	-
ショートタイプ Short type	-	-	-	5 cm	6 cm	7 cm	8 cm	9 cm	10 cm	-	-	-	-	-	-	-	-	-	-
ミドルタイプ Middle type	20 cm	30 cm	40 cm	50 cm	60 cm	70 cm	80 cm	-	-	-	-	-	-	-	-	-	-	-	-
ロングタイプ Long type	-	-	-	50 cm	60 cm	70 cm	80 cm	90 cm	100 cm	110 cm	120 cm	130 cm	140 cm	150 cm	160 cm	170 cm	180 cm	190 cm	200 cm

設計・仕様について予告なく変更する場合があります。ご購入及びご使用前に当社の技術仕様書などをお求め願ひ、それらに基づいて購入及び使用していただきますようお願いいたします。なお、本製品の安全性について疑義が生じたときは、速やかに当社へご通知をいただき、必ず技術検討をしてください。

<品種> Product type

・検出距離タイプ(距離限定) Detection distance type(distance limited)

1】薄型ショートタイプ(V型) Thin short type(V type)

箱入数：内箱 20 個、外箱 200 個 Standard packing: Carton: 20 pcs.; Case: 200pcs.

電源電圧 Operating voltage	出力方式 Output method	定格検出距離 Rated detection distance	発振回路内蔵タイプ Built-in oscillation circuit type		外部トリガタイプ External triggering type	
			ご注文品番 Part No.	Part No.	ご注文品番 Part No.	Part No.
4.5 V.DC ~ 5.5 V.DC	NPN オープンコレクタ出力	5cm	KMA145905		KMA115905	
	NPN open collector output	10cm	KMA1459		KMA1159	
	PNP オープンコレクタ出力	5cm	KMA146905		KMA116905	
	PNP open collector output	10cm	KMA1469		KMA1169	

注) センサを複数個隣接して使用する場合、または消費電流を抑えたい場合の使用に適した

外部トリガタイプの詳細につきましてはお問い合わせください。

Note: If using multiple sensors adjacently or reducing power consumption, contact us for the optimal external trigger type.

2】ショートタイプ(H型) Short type(H type)

箱入数：内箱 20 個、外箱 200 個 Standard packing: Carton: 20 pcs.; Case: 200pcs.

電源電圧 Rated operating voltage	定格検出距離 Rated detection distance	発振回路内蔵タイプ Built-in oscillation circuit type		外部トリガタイプ External triggering type	
		ご注文品番 Part No.	Part No.	ご注文品番 Part No.	Part No.
4.5 V.DC ~ 5.5 V.DC	5cm	KMBA140905		KMBA110905	
	6cm	KMBA140906		KMBA110906	
	7cm	KMBA140907		KMBA110907	
	8cm	KMBA140908		KMBA110908	
	9cm	KMBA140909		KMBA110909	
	10cm	KMBA1409		KMBA1109	
5.5 V.DC ~ 27 V.DC	5cm	KMBA140205		KMBA110205	
	6cm	KMBA140206		KMBA110206	
	7cm	KMBA140207		KMBA110207	
	8cm	KMBA140208		KMBA110208	
	9cm	KMBA140209		KMBA110209	
	10cm	KMBA1402		KMBA1102	

注) センサを複数個隣接して使用する場合、または消費電流を抑えたい場合の使用に適した

外部トリガタイプの詳細につきましてはお問い合わせください。

Note: If using multiple sensors adjacently or reducing power consumption, contact us for the optimal external trigger type.

設計・仕様について予告なく変更する場合があります。ご購入及びご使用前に当社の技術仕様書などをお求め願ひ、それらに基づいて購入及び使用していただきますようお願いいたします。なお、本製品の安全性について疑義が生じたときは、速やかに当社へご通知をいただき、必ず技術検討をしてください。

3】ミドルタイプ(H型) Middle type(H type)

箱入数：内箱 20 個、外箱 200 個 Standard packing: Carton: 20 pcs.; Case: 200pcs.

電源電圧 Rated operating voltage	定格検出距離 Rated detection distance	発振回路内蔵タイプ Built-in oscillation circuit type	外部トリガタイプ External triggering type
		ご注文品番 Part No.	ご注文品番 Part No.
4.5 V.DC ~ 5.5 V.DC	20cm	KMBA240902	KMBA210902
	30cm	KMBA240903	KMBA210903
	40cm	KMBA240904	KMBA210904
	50cm	KMBA240905	KMBA210905
	60cm	KMBA240906	KMBA210906
	70cm	KMBA240907	KMBA210907
	80cm	KMBA2409	KMBA2109
5.5 V.DC ~ 27 V.DC	20cm	KMBA240202	KMBA210202
	30cm	KMBA240203	KMBA210203
	40cm	KMBA240204	KMBA210204
	50cm	KMBA240205	KMBA210205
	60cm	KMBA240206	KMBA210206
	70cm	KMBA240207	KMBA210207
	80cm	KMBA2402	KMBA2102

注) センサを複数個隣接して使用する場合、または消費電流を抑えたい場合の使用に適した

外部トリガタイプの詳細につきましてはお問い合わせください。

Note: If using multiple sensors adjacently or reducing power consumption, contact us for the optimal external trigger type.

設計・仕様について予告なく変更する場合があります。ご購入及びご使用前に当社の技術仕様書などをお求め願ひ、それらに基づいて購入及び使用していただきますようお願いいたします。なお、本製品の安全性について疑義が生じたときは、速やかに当社へご通知をいただき、必ず技術検討をしてください。

4】 ロングタイプ Long type

箱入数：内箱 20 個、外箱 200 個 Standard packing: Carton: 20 pcs.; Case: 200pcs.

電源電圧 Rated operating voltage	定格検出距離 Rated detection distance	取付方向H型 Mounting direction: H type		取付方向V型 Mounting direction : V type	
		発振回路内蔵タイプ Built-in oscillation circuit type	外部トリガタイプ External triggering type	発振回路内蔵タイプ Built-in oscillation circuit type	外部トリガタイプ External triggering type
		ご注文品番 Part No.	ご注文品番 Part No.	ご注文品番 Part No.	ご注文品番 Part No.
4.5V.DC～ 5.5 V.DC	50cm	KMBA340905	KMBA310905	KMBA345905	KMBA315905
	60cm	KMBA340906	KMBA310906	KMBA345906	KMBA315906
	70cm	KMBA340907	KMBA310907	KMBA345907	KMBA315907
	80cm	KMBA340908	KMBA310908	KMBA345908	KMBA315908
	90cm	KMBA340909	KMBA310909	KMBA345909	KMBA315909
	100cm	KMBA340910	KMBA310910	KMBA345910	KMBA315910
	110cm	KMBA340911	KMBA310911	KMBA345911	KMBA315911
	120cm	KMBA340912	KMBA310912	KMBA345912	KMBA315912
	130cm	KMBA340913	KMBA310913	KMBA345913	KMBA315913
	140cm	KMBA340914	KMBA310914	KMBA345914	KMBA315914
	150cm	KMBA340915	KMBA310915	KMBA345915	KMBA315915
	160cm	KMBA340916	KMBA310916	KMBA345916	KMBA315916
	170cm	KMBA340917	KMBA310917	KMBA345917	KMBA315917
	180cm	KMBA340918	KMBA310918	KMBA345918	KMBA315918
	190cm	KMBA340919	KMBA310919	KMBA345919	KMBA315919
	200cm	KMBA3409	KMBA3109	KMBA3459	KMBA3159
5.5V.DC～ 27 V.DC	50cm	KMBA340205	KMBA310205	KMBA345205	KMBA315205
	60cm	KMBA340206	KMBA310206	KMBA345206	KMBA315206
	70cm	KMBA340207	KMBA310207	KMBA345207	KMBA315207
	80cm	KMBA340208	KMBA310208	KMBA345208	KMBA315208
	90cm	KMBA340209	KMBA310209	KMBA345209	KMBA315209
	100cm	KMBA340210	KMBA310210	KMBA345210	KMBA315210
	110cm	KMBA340211	KMBA310211	KMBA345211	KMBA315211
	120cm	KMBA340212	KMBA310212	KMBA345212	KMBA315212
	130cm	KMBA340213	KMBA310213	KMBA345213	KMBA315213
	140cm	KMBA340214	KMBA310214	KMBA345214	KMBA315214
	150cm	KMBA340215	KMBA310215	KMBA345215	KMBA315215
	160cm	KMBA340216	KMBA310216	KMBA345216	KMBA315216
	170cm	KMBA340217	KMBA310217	KMBA345217	KMBA315217
	180cm	KMBA340218	KMBA310218	KMBA345218	KMBA315218
	190cm	KMBA340219	KMBA310219	KMBA345219	KMBA315219
	200cm	KMBA3402	KMBA3102	KMBA3452	KMBA3152

注) センサを複数個隣接して使用する場合、または消費電流を抑えたい場合の使用に適した

外部トリガタイプの詳細につきましてはお問い合わせください。

Note: If using multiple sensors adjacently or reducing power consumption, contact us for the optimal external trigger type.

設計・仕様について予告なく変更する場合があります。ご購入及びご使用前に当社の技術仕様書などをお求め願ひ、それらに基づいて購入及び使用していただきますようお願いいたします。なお、本製品の安全性について疑義が生じたときは、速やかに当社へご通知をいただき、必ず技術検討をしてください。

<定格> Rating

・検出性能 Detection performance

1】薄型ショートタイプ(測定条件 周囲温度：25℃ 動作電圧：5 V.DC)

Thin short type (Measuring conditions: ambient temp.:25℃ 77°F; operating voltage: 5V.DC)

項目 Items		単位 Unit	薄型ショートタイプ Thin short type		測定条件 Measured conditions	
			5	10		
定格検出距離 Rated detection distance	min.	mm	45	90	標準反射板にて ※1 With a standard reflection board	
	typ.		50	100		
	max.		55	110		
測距誤差 Measuring tolerance		typ.	%	10	25	反射率 90%～18% Reflection rate: 90% to 18%
最大使用周囲照度 (耐外乱光) ※2 Usable ambient brightness(Resistance to ambient light)	センサ面照度 Brightness of sensor surface	max.	lx	30,000		図 1.参照 See the drawing(Fig.1)on the Brightness next page.
	反射面照度 Brightness of reflection surface	max.		24,000		

注) ※1. 周囲照度 500lx。

※2. 直射光(センサ光軸に対し 30°以内の光)が入らないようにしてください。

センサの検出動作可能な照度を示します。

Note: *1. Ambient brightness: 500lx

*2. Prevent direct light (within 30° against the optical axis of the sensor) from entering into the sensor.

2】ショートタイプ(測定条件 周囲温度：25℃ 動作電圧：5V.DC タイプ、フリー電源タイプ 24V.DC)

Short type (Measuring conditions: ambient temp.:25℃ 77°F; operating voltage: 5V.DC type 5V.DC,
Free-ranging power type 24 V.DC)

項目 Items			ショートタイプ ※1 Short type*1						測定条件 Measured conditions
			5	6	7	8	9	10	
定格検出距離 Rated detection distance	min.	mm	45	54	63	72	81	90	標準反射板にて With a standard reflection board
	typ.		50	60	70	80	90	100	
	max.		55	66	77	88	99	110	
測距誤差 Measuring tolerance		typ.	%	10	15	20	25	反射率 90%～18% Reflection rate: 90% to 18%	
最大使用周囲照度 (耐外乱光) ※2 Usable ambient brightness(Resista nce to ambient light)*2	センサ面照度 Brightness of sensor surface	max.	lx	30,000				図 1.参照 See the drawing(Fig.1)on the Brightness next page.	
	反射面照度 Brightness of reflection surface	max.		24,000					

注) ※1. 受注後対応で定格検出距離平均 15cm まで可能です。ご相談ください

※2. 直射光(センサ光軸に対し 30°以内の光)が入らないようにしてください。

Note: *1. After order receipt, the average rated detecting distance can be increased to max 15cm 5.906 inch. Please consult us.

*2. Prevent direct light (within 30° against the optical axis of the sensor) from entering into the sensor.

設計・仕様について予告なく変更する場合があります。ご購入及びご使用前に当社の技術仕様書などをお求め願ひ、それらに基づいて購入及び使用していただきますようお願いいたします。なお、本製品の安全性について疑義が生じたときは、速やかに当社へご通知をいただき、必ず技術検討をしてください。

3】ミドルタイプ(測定条件 周囲温度：25℃ 動作電圧：5V.DC タイプ 5V.DC、フリー電源タイプ 24V.DC)

Middle type (Measuring conditions: ambient temp.:25℃ 77°F ; operating voltage: 5V.DC type 5V.DC, Free-ranging power type 24 V.DC)

項目 Items		単位 Unit	ミドルタイプ ※1 Middle type							測定条件 Measured conditions	
			cm	20	30	40	50	60	70		80
定格検出距離 Rated detection distance	min.	mm	190	285	380	475	570	665	760	標準反射板にて With a standard reflection board	
	typ.		200	300	400	500	600	700	800		
	max.		210	315	420	525	630	735	840		
測距誤差 Measuring tolerance		typ.	%	3			5		10	反射率：90%～18% Reflection rate : 90% to 18%	
最大使用周囲照度 (耐外乱光)※2 Usable ambient brightness(Resistance to ambient light)*2	センサ面照度 Brightness of sensor surface	max.	lx	30,000							図 1.参照 See the drawing(Fig.1)on the Brightness next page.
	反射面照度 Brightness of reflection surface	max.		24,000							

注) ※1. 受注後対応で定格検出距離平均 110cm まで可能です。ご相談ください

※2. 直射光(センサ光軸に対し 30°以内の光)が入らないようにしてください。

Note: *1. After order receipt, the average rated detecting distance can be increased to max 110cm 43.307 inch. Please consult us.

*2. Prevent direct light (within 30°against the optical axis of the sensor) from entering into the sensor.

4】ロングタイプ(測定条件 周囲温度：25℃ 動作電圧：5 V.DC タイプ 5 V.DC、フリー電源タイプ 24 V.DC)

Long type (Measuring conditions: ambient temp.:25℃ 77°F ; operating voltage: 5V.DC type 5V.DC, Free-ranging power type 24 V.DC)

項目 Items		単位 Unit	ロングタイプ Long type							測定条件 Measured conditions	
			cm	50	60	70	80	90	100		110
定格検出距離 Rated detection distance	min.	mm	475	570	665	760	855	950	1045	1140	標準反射板にて With a standard reflection board
	typ.		500	600	700	800	900	1000	1100	1200	
	max.		525	630	735	840	945	1050	1155	1260	
測距誤差 Measuring tolerance		typ.	%	3			5				反射率：90%～18% Reflection rate: 90% to 18%
最大使用周囲照度 (耐外乱光) ※1 Usable ambient brightness (Resistance to ambient light)*2	センサ面照度 Brightness of sensor surface	max.	lx	30,000							図 1.参照 See the drawing(Fig.1)on the Brightness next page.
	反射面照度 Brightness of reflection surface	max.		24,000							

項目 Items		単位 Unit	ロングタイプ Long type							測定条件 Measured conditions	
			cm	130	140	150	160	170	180		190
定格検出距離 Rated detection distance	min.	mm	1235	1330	1425	1520	1615	1710	1805	1900	標準反射板にて With a standard reflection board
	typ.		1300	1400	1500	1600	1700	1800	1900	2000	
	max.		1365	1470	1575	1680	1785	1890	1995	2100	
測距誤差 Measuring tolerance		typ.	%	10			15				反射率：90%～18% Reflection rate: 90% to 18%
最大使用周囲照度 (耐外乱光) ※1 Usable ambient brightness (Resistance to ambient light)*2	センサ面照度 Brightness of sensor surface	max.	lx	30,000							図 1.参照 See the drawing(Fig.1)on the Brightness next page.
	反射面照度 Brightness of reflection surface	max.		24,000							

注) ※1. 直射光(センサ光軸に対し 30°以内の光)が入らないようにしてください。

Note: *1. Prevent direct light (within 30°against the optical axis of the sensor) from entering into the sensor.

設計・仕様について予告なく変更する場合があります。ご購入及びご使用前に当社の技術仕様書などをお求め願ひ、それらに基づいて購入及び使用していただきますようお願いいたします。なお、本製品の安全性について疑義が生じたときは、速やかに当社へご通知をいただき、必ず技術検討をしてください。

薄型ショートタイプ

<標準反射板：サイズ 150mm 角、反射率 90%>

For thin short type:

Standard reflection board: 150mm 5.906 inch square area, 90% reflection rate.

ショートタイプ

<標準反射板：サイズ 100mm 角、反射率 90%>

For short type:

Standard reflection board: 100mm 3.937 inch square area, 90% reflection rate.

ミドルタイプ

<標準反射板：サイズ 200mm 角、反射率 90%>

For middle type:

Standard reflection board: 200mm 7.874 inch square area, 90% reflection rate.

ロングタイプ

<標準反射板：サイズ 500mm 角、反射率 90%>

For long type:

Standard reflection board: 500mm 19.685 inch square area, 90% reflection rate.

注) 1. センサ検出面より定格検出距離までの検出体を検出します。

2. 測距誤差 = $((a-b) \div a) \times 100(\%)$

反射率 90%の標準検出体での検出距離：a

反射率 18%の標準検出体での検出距離：b

Note: *1. Detecting an object within the maximum preset detection distance.

*2. Distance deviation = $((a-b) \div a) \times 100(\%)$

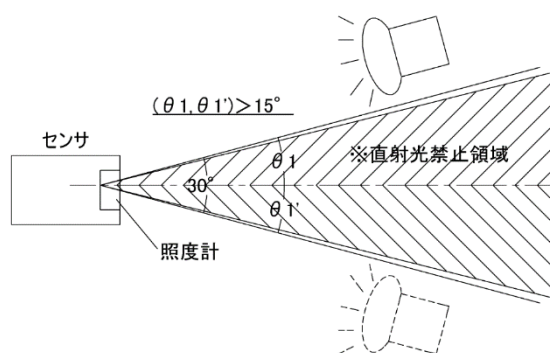
a: detection distance of detection target with reflectance of 90%.

b: detection distance of standard detection target with reflectance of 18%.

【図 1】 <Fig. 1>

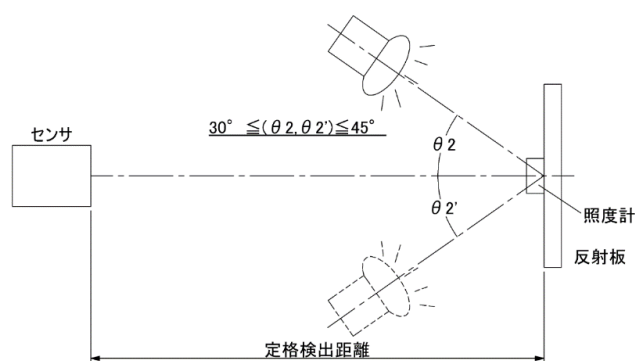
【センサ面照度】

(Brightness of sensor surface)



【反射面照度】

(Brightness of reflection surface)



注) 直接使用禁止領域からセンサに太陽光、ストロボ光、インバータ照明など(ガラスや鏡などに

反射した正反射光を含む)が直接入射する場合、それらの光によりセンサが誤作動する場合があります。

Note: If sunlight or strobe/inverter light (including the regular reflection light from glasses and mirrors) directly enters from the inhibition area, those lights may cause malfunction of the sensor. sensor) from entering into the sensor.

設計・仕様について予告なく変更する場合があります。ご購入及びご使用前に当社の技術仕様書などをお求め願ひ、それらに基づいて購入及び使用していただきますようお願いいたします。なお、本製品の安全性について疑義が生じたときは、速やかに当社へご通知をいただき、必ず技術検討をしてください。

<絶対最大定格> Absolute maximum rating

・測定条件周囲温度：25℃ Measuring condition: ambient.: 25℃

項目 Items	絶対最大定格 Absolute maximum rating				
	電圧仕様	発振回路内蔵タイプ Built-in oscillation circuit type		外部トリガタイプ External triggering type	
		5.0 V.DC type	Free-ranging power type	5.0 V.DC type	Free-ranging power type
電源電圧 Power supply voltage	-0.3V.DC ~ 6.0 V.DC	-0.3V.DC ~ 30 V.DC	-0.3V.DC ~ 6.0 V.DC	-0.3V.DC ~ 30 V.DC	
出力耐圧 Output dielectric strength	30 V.DC		30 V.DC		
出力流入電流(出力流出電流) Output flow current	100mA		10mA ※		
動作温度範囲 Usable ambient temperature	-25℃ ~ +75℃(No freezing)		-25℃ ~ +75℃(No freezing)		
保存温度範囲 Storage temperature	-30℃ ~ +85℃		-30℃ ~ +85℃		

注) ※薄型ショートタイプのみ：100mA

Note: *Thin short type is only: 100 mA

<電気的特性> Electrical characteristics

・測定条件 周囲温度：25℃ 動作電圧：5.0 V.DC タイプ 5.0 V.DC、フリー電源タイプ 24 V.DC

Measuring condition: ambient.: 25℃, operating voltage: 5 V.DC type, free-ranging power type 24 V.DC

1] 発振回路内蔵タイプ Built-in oscillation circuit type

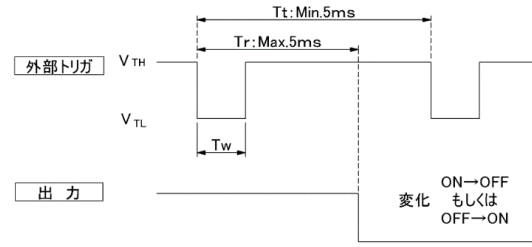
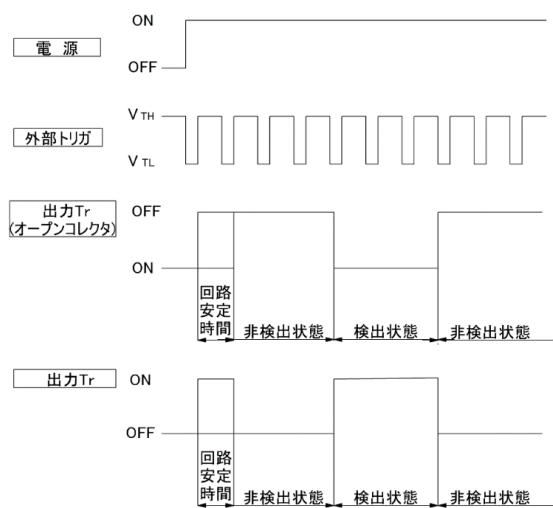
項目 Items	記号 Symbol	薄型ショートタイプ ※ Thin short type*		ショート タイプ Short type	ミドル タイプ Middle type	ロング タイプ Long type	測定条件 Measuring condition		
		NPN 出力タイプ NPN output type	PNP 出力タイプ PNP output type						
		動作電圧 Rated operating voltage	min.					5.0 V.DC type : 4.5 V.DC	
	typ.	VDD		-					
	max.	5.0 V.DC type : 5.5 V.DC		Free-ranging power type : 27 V.DC					
平均 消費電力 (Iout=0mA) Average current consumption	非検出時 No detection	min.	-						
		typ.	It	4.5mA	5.0 V.DC type : 4.5mA Free-ranging power type : 5.6mA				
		max.		6.2mA	5.0 V.DC type : 6.2mA Free-ranging power type : 7.8mA				
	検出時 Detection	min.	-						
		typ.	It	7.0mA	11.0mA	5.0 V.DC type:7.0mA Free-ranging power type : 9.1mA			
		max.		11.2mA	15.2mA	5.0 V.DC type : 11.2mA Free-ranging power type : 14.2mA			
測距周期 Measuring cycle	typ.	T	8ms/ cycle						
出力特性 Output characteristics	残留電圧 Remain voltage	max.	Vr	1.0 V.DC	1.2 V.DC	1.0 V.DC	It=100mA		
	漏れ電流 Leakage current	max.	II	5μA		3μA	V=30 V.DC		

注) ※薄型ショートタイプは 5.0 V.DC のみです。

Note: *The thin short type is only available for 5 V.DC.

設計・仕様について予告なく変更する場合があります。ご購入及びご使用前に当社の技術仕様書などをお求め願ひ、それらに基づいて購入及び使用していただきますようお願いいたします。なお、本製品の安全性について疑義が生じたときは、速やかに当社へご通知をいただき、必ず技術検討をしてください。

2】外部トリガタイプ External triggering type



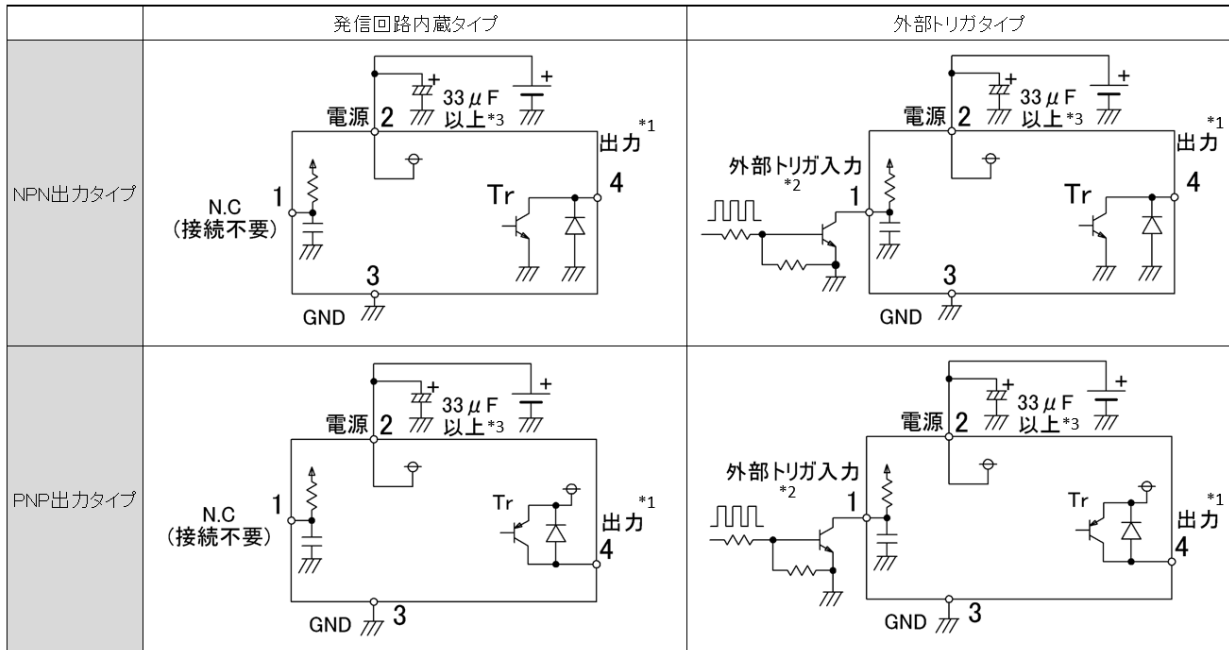
注) 外部トリガの $V_{TH} \rightarrow V_{TL}$ のエッジでセンサは外部トリガが入力されたことを認識します

注) 1. 回路安定時間: Max.12ms

2. 電源投入後、回路安定時間中は、センサの検出状態・非検出状態にかかわらず出力 Tr の ON/OFF の状態が定まりません。

<使用方法>

・コネクタ結線図



注) ※1.出力 Tr はオープンコレクタです。

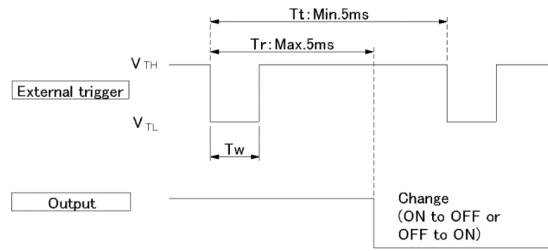
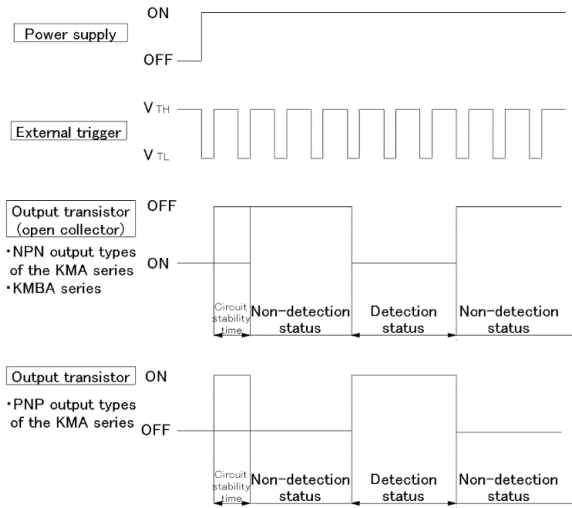
検知状態 : 出力 Tr ON(GND とつながる)

非検知状態 : 出力 Tr OFF(オープン状態)

※2.外部トリガ入力は High レベル: オープン Low レベル: GND(0.8V 以下)とし、High レベルの電圧印加は絶対にしないでください。

※3.耐電源重畳ノイズ性能を確保するため、センサ電源入力端子には必ずコンデンサ(33µF 以上)を設け、電源電圧の安定化を図り、ご使用ください。

2] External triggering type Note: Please contact us for more information.



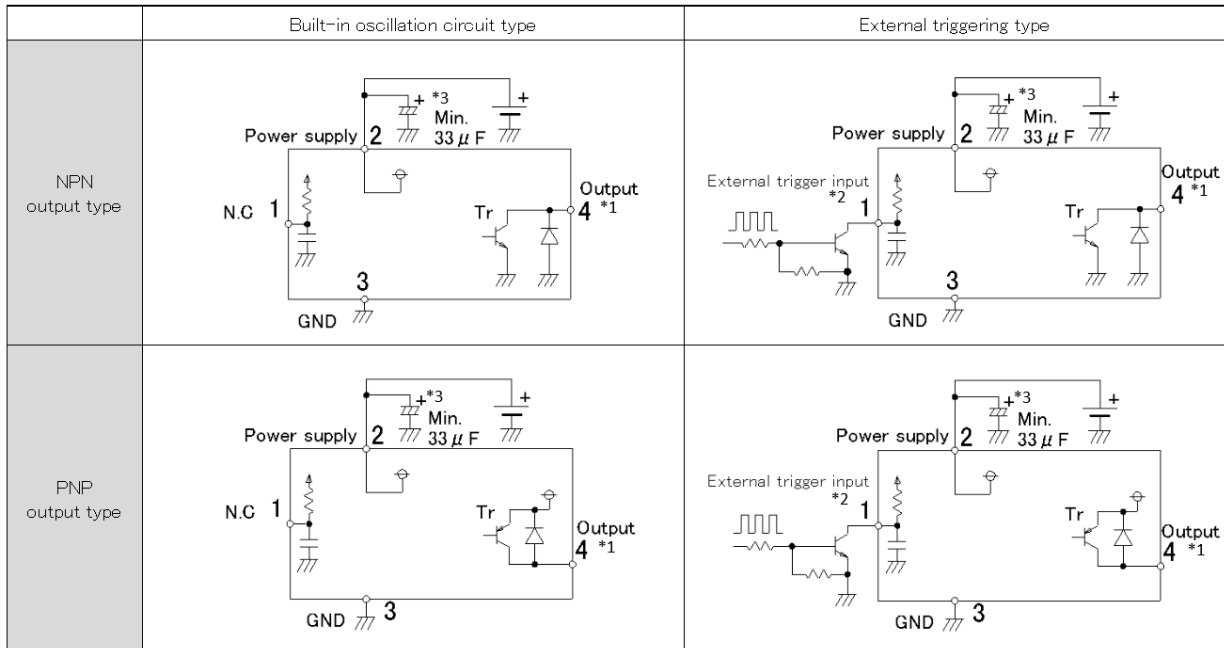
Note: The sensor recognizes at the V_{TH} → V_{TH} edge of an external trigger that the external trigger has been input.

Note: *1. Circuit stability time: Max. 12 ms

*2. During the time taken for the circuit to stabilize after the power is turned on, the ON/OFF status of the output transistor is not determined by whether the sensor is in the detection status or non-detection status.

<How to use>

· Wiring diagram of connector



Note: *1. The output transistor has an open collector structure.

- Detection status: Output transistor ON (connected to GND)
- Non-detection status: Output transistor OFF (open state)

*2. The status of the external trigger input is as follows:

- Open at the high level
- GND (less than 0.8V) at the low level Do not apply a high voltage.

*3. Install capacitor (of 33 μ F or over) on the power input terminal of the sensor in order to secure power superimposed noise resistance and stabilize the power supply voltage.

<参考データ> Reference data

- ・動作領域特性について Operating region characteristics

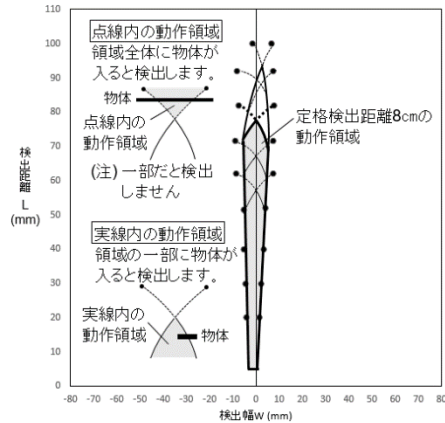
グラフの見方

ショートタイプの定格検出距離 8cm

(品番 KMBA140□08)の動作領域の例

How to interpret the graph

Example: Operating area of the Short type with rated detection distance of 8cm 3.150 inch.



1.-(1) 薄型ショートタイプ(KMA1□□□□□) ショートタイプ(KMBA1□□□□□)

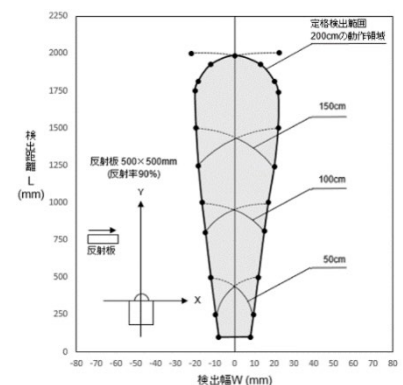
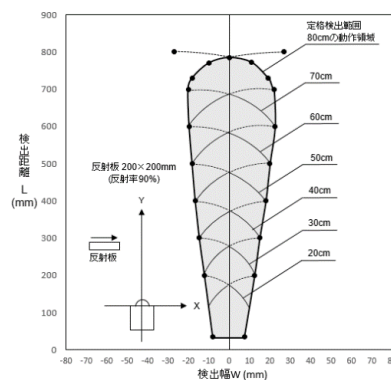
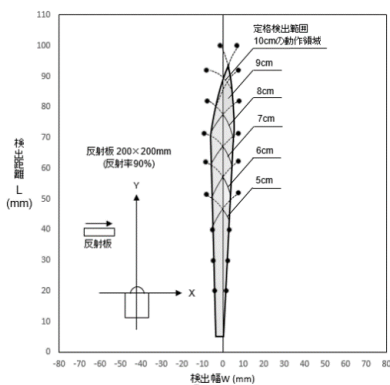
1.-(2) ミドルタイプ(KMBA2□□□□□)

1.-(3) ロングタイプ(KMBA3□□□□□)

1.-(1) Thin short type (KMA1□□□□□) Short type (KMBA1□□□□□)

1.-(2) Middle type (KMBA2□□□□□)

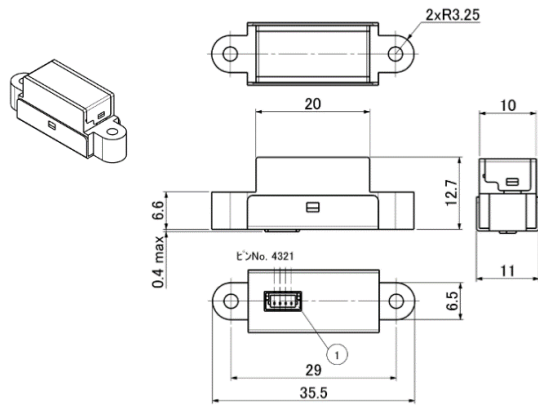
1.-(3) Long type (KMBA3□□□□□)



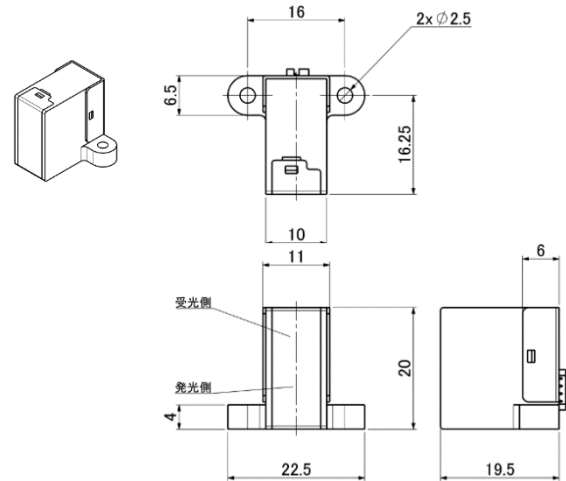
設計・仕様について予告なく変更する場合があります。ご購入及びご使用前に当社の技術仕様書などをお求め願い、それらに基づいて購入及び使用していただきますようお願いいたします。なお、本製品の安全性について疑義が生じたときは、速やかに当社へご通知をいただき、必ず技術検討をしてください。

<寸法図> Dimensions

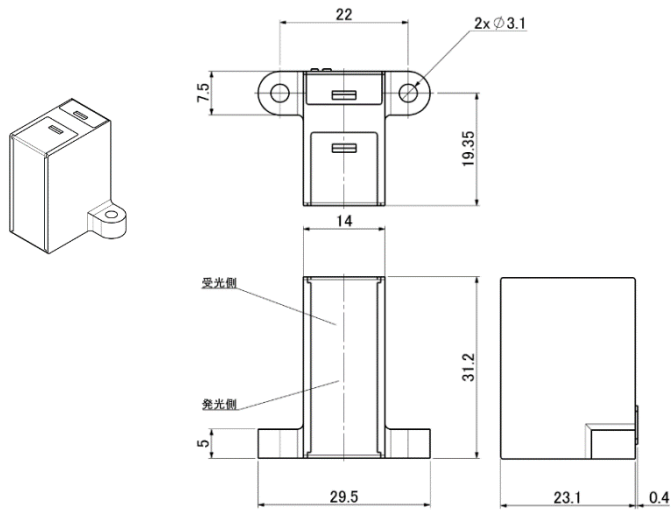
●Thin short type (V type)



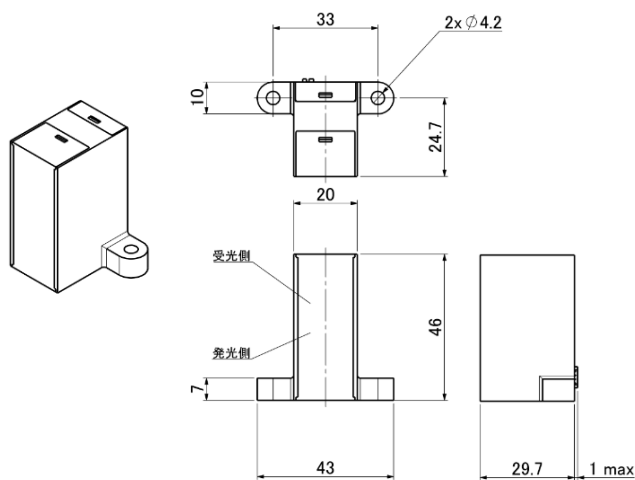
●Short type (H type)



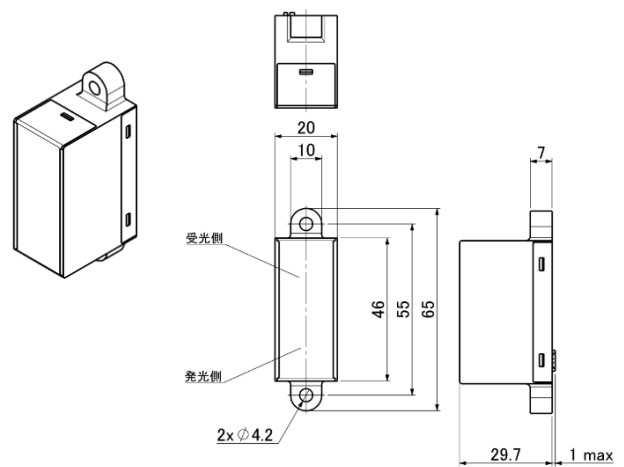
●Middle type (H type)



●Long type (H type)



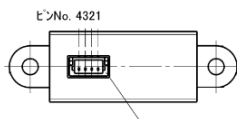
●Long type (V type)



設計・仕様について予告なく変更する場合があります。ご購入及びご使用前に当社の技術仕様書などをお求め願ひ、それらに基づいて購入及び使用していただきますようお願いいたします。なお、本製品の安全性について疑義が生じたときは、速やかに当社へご通知をいただき、必ず技術検討をしてください。

<コネクタ面矢視図> Wiring diagram (Connector surface view)

●Thin short type (V type)

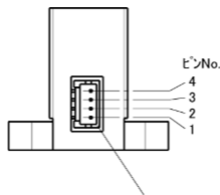


BM04B-SRSS

(日本圧着端子製造(株))

1. 出力
2. GND
3. 電源 VDD
4. 発振回路内臓タイプ：NC(接続不要)
外部トリガタイプ：外部トリガ入力

●Short type (H type)

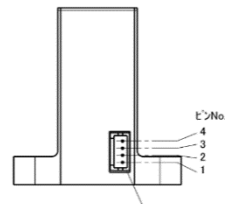


DF13-4P-1.25DS (20)

(ヒロセ電機(株))

4. 出力
3. GND
2. 電源 VDD
1. 発振回路内臓タイプ：NC(接続不要)
外部トリガタイプ：外部トリガ入力

●Middle type (H type)

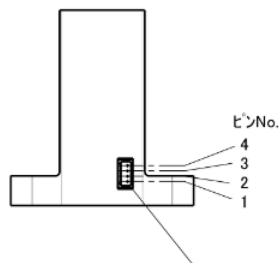


DF13-4P-1.25DSA

(ヒロセ電機(株))

4. 出力
3. GND
2. 電源 VDD
1. 発振回路内臓タイプ：NC(接続不要)
外部トリガタイプ：外部トリガ入力

●Long type (V type)

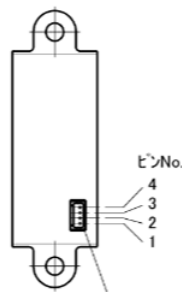


DF13-4P-1.25DSA

(ヒロセ電機(株))

4. 出力
3. GND
2. 電源 VDD
1. 発振回路内臓タイプ：NC(接続不要)
外部トリガタイプ：外部トリガ入力

●Long type (H type)



DF13-4P-1.25DSA

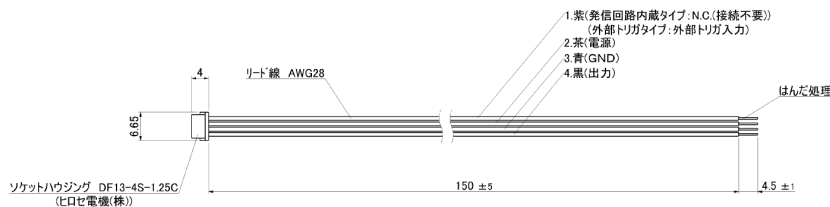
(ヒロセ電機(株))

4. 出力
3. GND
2. 電源 VDD
1. 発振回路内臓タイプ：NC(接続不要)
外部トリガタイプ：外部トリガ入力

<オプション>Options

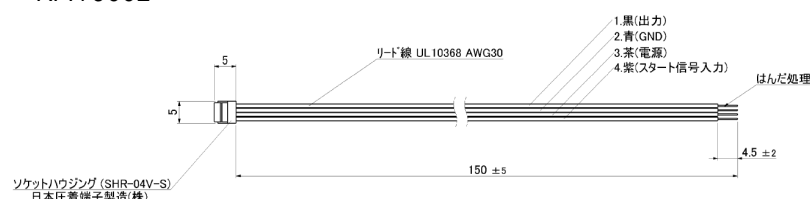
●Connector with cable (for Short, Middle and Long type)

KMV9003



●Connector with cable (for Thin short type)

KMV9002



設計・仕様について予告なく変更する場合があります。ご購入及びご使用前に当社の技術仕様書などをお求め願い、それらに基づいて購入及び使用していただきますようお願いいたします。なお、本製品の安全性について疑義が生じたときは、速やかに当社へご通知をいただき、必ず技術検討をしてください。

<使用環境について>

1. 使用及び輸送・保管条件

- (1) 温度 : 使用周囲温度 ; $-25^{\circ}\text{C}\sim 75^{\circ}\text{C}$
輸送・保管温度 ; $-30^{\circ}\text{C}\sim 85^{\circ}\text{C}$
- (2) 湿度 : 15%~85%RH
(但し、氷結、結露はお避けください)
- (3) 気圧 : 86~106kPa

・結露について

高温多湿下で温度が急変するときなどに発生します。センサの検知距離の変動・不動作・絶縁劣化などが発生することがありますのでご注意ください。

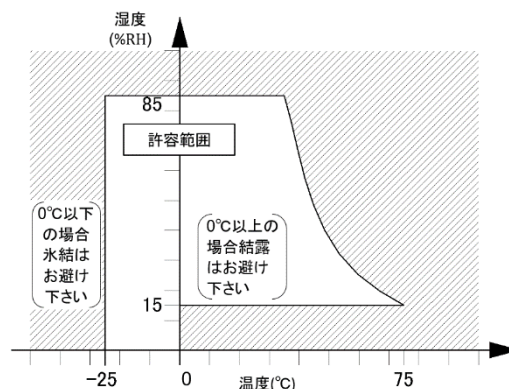
・氷結について

0°C 以下では、結露などの水分が凍りつき、センサの検知距離の変動・不動作・絶縁劣化などが発生することがありますのでご注意ください。

・低温低湿雰囲気について

低温・低温中に長時間さらされると、プラスチックがもろくなることがありますので、ご注意ください。

2. 本製品は、防水・防塵構造ではありません。従いまして使用環境に応じてそれらの対策を講じた上でご使用ください。
3. 電源には、安定化電源をご使用ください。
4. 外部サージ電圧が加わりますと、内部回路が破壊することがありますのでサージ吸収素子をご使用ください。
5. 静電・カミナリや放送局・アマチュア無線・携帯電話などの電氣的雑音が近くにある場合や電源・GNDなどの各端子へのラインに過度のノイズが重畳することにより、誤動作することがあります。
6. 蒸気、ホコリ、腐食ガス等の多い所、有機溶剤の付着する場所での使用はさけてください。
7. ノイズの多い環境で使われる場合、センサ電源入力端子に、コンデンサ(33 μF 以上)をつけてご使用下さい。また実機にて事前確認をお願いします。
8. 使用周囲温度(湿度)範囲につきましては、センサを連続的に動作させることのできる温度(湿度)範囲ですが、温度により湿度範囲が異なりますので、下記に示す湿度範囲をお願いします。
また限界付近での連続使用は避けてください。
 - ・この湿度範囲は耐久性能を保証するものではありません。



設計・仕様について予告なく変更する場合があります。ご購入及びご使用前に当社の技術仕様書などをお求め願い、それらに基づいて購入及び使用していただきますようお願いいたします。なお、本製品の安全性について疑義が生じたときは、速やかに当社へご通知をいただき、必ず技術検討をしてください。

<結線について>

1. 誤結線は、内部回路を破損しますので、電源投入前に配線を確認してください。
(特に、電源の逆接続には注意してください)
2. 内部回線保護のため、配線の長さは 3m 未満でご使用ください。
3. コネクタの繰り返し着脱は、避けてください。

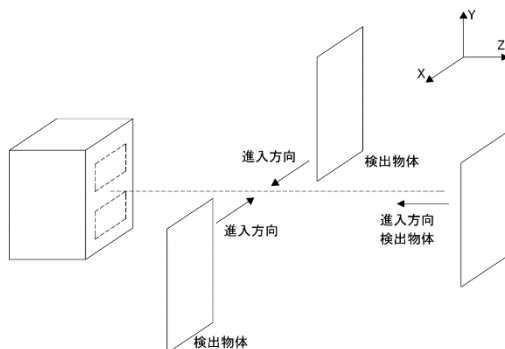
<検知部について>

1. 検知面のホコリ・ゴミに強い検出方式になっていますが、異常に付着しますと検知距離の余裕度が低下しますので、検知面は清潔に保つようしてください。
2. 検知面に結露しますと誤動作の原因となりますので注意してください。
3. 本センサは、人体の検知を目的としており、検出物体が、反射率の極めて低い物体(黒ゴムでつや消し加工したもの)の場合、検出できないことがあります。また、反射率の極めて高い物体(鏡、ガラス、光沢紙などの正反射物体)の場合、検出できない場合や、検出距離が不安定になることがあります。
4. レンズの前面とケースは、ポリカーボネイト系です。一般に水、アルコール、油、塩類、弱酸等には、安定していますがアルカリ、芳香族炭化水素、ハロゲン化炭化水素等には、膨潤または、溶解の恐れがあるため注意が必要です。
5. センサ前面に「フィルタ(カバー)等」を置き、透過して検知使用しますと、「前面のフィルタ(カバー)等を検知」「検知距離の変化」「不安定動作」が発生することがあります。
6. 本センサを対向するような位置関係で使用される場合、対向するセンサからの光を受けて相互干渉し、誤動作する場合があります。センサの設置条件をご確認の上、ご使用ください。
7. センサ複数個を並行に配置して使用する場合、隣り合うセンサとの間隔は、10cm 以上開けて取付け、相互干渉がないことをご確認の上、ご使用ください。

品番	センサ間隔
KMBA1 series	5 cm
KMA1 series	8 cm
KMBA2 series	10 cm
KMBA3 series	20 cm

<推奨取付け方向について>

検出物体の進入方向に対してセンサの取付け方向は、下図のようにしてください。



使用周囲温度及び湿度範囲につきましては、センサを連続的に動作することができる温度、湿度であり耐久性能、耐環境性能を保証するものではありません。

一般的に高温度、高湿度の環境下では電子部品等の劣化が加速されますのでご採用の際は事前に使用される環境を想定した信頼性の確認をお願いします。

弊社モーションセンサ(KM シリーズ)を対向するような位置関係でご使用される場合、相手側のセンサから光を受けて相互干渉し、誤動作する場合があります。センサの設置条件をご確認の上、ご使用ください。

設計・仕様について予告なく変更する場合があります。ご購入及びご使用前に当社の技術仕様書などをお求め願ひ、それらに基づいて購入及び使用していただきますようお願いいたします。なお、本製品の安全性について疑義が生じたときは、速やかに当社へご通知をいただき、必ず技術検討をしてください。

<注意事項>

- (1) 当仕様書は部品単体での品質保証をするものです。
ご使用に際しては貴社製品に実装された状態で必ず評価、確認をしてください。
- (2) 当仕様書の記載内容を逸脱して当製品をご使用にならないでください。また、定格、環境条件など仕様範囲を越えて使用しないでください。仕様範囲を越えて使用した場合、異常発熱、発煙等で回路破損による事故の恐れがあります。
- (3) コネクタの接続につきましては、コネクタ結線図・仕様図等でピン位置をご確認の上、正しく接続してください。誤った接続をされますと、予期せぬ誤動作、異常発熱、発煙等で、回路損傷の原因となる恐れがありますので、ご注意ください。
- (4) モーションセンサを分解もしくは改造して使用しないでください。
- (5) 交通輸送機器(列車、自動車、交通信号機等)、医療機器、航空・宇宙機器、電熱用品、燃焼およびガス機器、回転機器、防災・防犯機器等、各種安全機器や安全装置、列車、自動車などの制御やその安全に関する装置等の機器において、当製品の不具合で人命その他の重大な損害発生が予測される場合は、下記のご検討等でフェールセーフ設計の配慮を十分行い、安全性の確保をお願いいたします。
 - ・保護回路、保護装置を設けてシステムとしての安全を図る
 - ・冗長回路などを設けて単一故障では不安全とならないように、システムとして安全を図る
- (6) 本製品の安全性について疑義が生じたときは、速やかに当社へご通知いただくと共に、貴社にて必ず技術検討をして下さい。
- (7) 当製品は、一般電子機器(AV 製品、家電製品、事務機器、情報・通信機器など)に、汎用標準的な用途使用されることを意図しており、下記の特種環境での使用を考慮した設計はしていません。
したがって、下記の特種環境でのご使用及び条件では性能に影響を受ける恐れがあり、ご使用に対しては貴社にて十分に性能・信頼性等をご確認の上ご使用ください。
 - ①水、油、薬液、有機溶剤等の液体中でのご使用。
 - ②直射日光、屋外暴露、塵埃中でのご使用。
 - ③潮風、Cl₂、H₂S、NH₃、SO₂、NO_X等の腐食性ガスの多い場所でのご使用。
 - ④静電気や電磁波の強い環境でのご使用。
 - ⑤発熱部品に近接して取り付けの場合及び当製品に近接してビニール配線等可燃物を配置する場合。
 - ⑥当製品を樹脂などで封止してご使用の場合。
 - ⑦本製品が結露するような場所でのご使用。

<保管時の注意事項>

以下の環境および条件で保管されますと、性能劣化やはんだ付け性等の性能に影響を受ける恐れがありますので、下記の環境での保管は避けてください。

- ①潮風、Cl₂、H₂S、NH₃、SO₂、NO_X等の腐食性ガスの多い場所での保管。
- ②直射日光の当たる場所での保管。
- ③温度：-30～85℃、湿度 15～85%以外での保管。
- ④貴社到着日より1年以上経過した保管。

<法律及び規制>

- ① 当製品は、モントリオール議定書で規制されているオゾン層破壊物質(ODC)を当社の製造工程では一切使用しておりません。
- ② 本製品は RoHS(電気電子機器に含まれる特定有害物質の使用制限に関する)指令(2015/863/EU)に対応しております。
- ③ この製品の仕様材料は“化学物質の審査および製造等の規制に関する法律”に基づき、すべて既存化学物質として記載されている材料です。
- ④ この製品の外国為替および外国貿易管理法・輸出管理令別表第一に基づく該/否判定の書面通知が必要な場合は、当方までご連絡ください。

設計・仕様について予告なく変更する場合があります。ご購入及びご使用前に当社の技術仕様書などをお求め願ひ、それらに基づいて購入及び使用していただきますようお願いいたします。なお、本製品の安全性について疑義が生じたときは、速やかに当社へご通知をいただき、必ず技術検討をしてください。

<特記事項>

1. 適合規格 EN50081-1
EN50082-1
(本製品は EMC 指令に対応しております)
2. 本品の品質管理には最大限の注力をいたしますが、
 - (1) 本仕様書記載以外の事項での不足の事態の発生を可能な限り防止するために貴社製品の仕様並びに需要先、本品の使用条件、本品の取り付け部の詳細等をご提示いただきますようお願いいたします。
 - (2) 万一、本品の品質不良が原因となり、人命並びに財産に多大の影響が予測される場合には、本仕様書記載の保証特性・性能の数値に対し余裕を持たれ、かつ、二重回路等の安全対策を組み込んでいただくことは、製造物責任の観点からもお勧めします。
 - (3) 本品の品質保証期間は貴社納入後 1 年間とし、本仕様書に記載された項目とその範囲に限定させていただきます。
貴社納入後に万一、本品に弊社の責による瑕疵が明らかになった場合には、誠意をもって代替品の提供または、本品の瑕疵部品の交換、修理を本品の納入場所で速やかに行わせていただきます。

但し、次の場合は、この保証の対象から除かせていただきます。

- ①納入品の故障や瑕疵から誘発された他の損害の場合。
- ②貴社納入後の取扱い、保管、運搬(輸送)等において、本仕様書記載以外の条件が本品に加わった場合。
- ③本製品を貴社の機器に組み込んで使用される際、貴社の機器が業界の通念上備えられている機能、構造などを持っていれば回避できた損害の場合。
- ④貴社納入時までに実用化されていた技術では、予見する事が不可能であった現象に起因する場合。
- ⑤地震・洪水・火災・紛争など弊社に責のない自然或いは、人為的災害による場合。

・ご購入または納入品につきましては、速やかに受入検査を行っていただくとともに、本製品の受入検査前または検査中の扱いにつきましては、管理保全に十分なお配慮をお願いします。

3. ご注文・ご使用に際してのお願い

本資料に記載された製品および仕様は、製品の改良などで変更(仕様変更、製造中止を含む)することがありますので、記載の製品の量産設計検討やご注文に際しては本資料に記載された情報が最新のものであることを、当社窓口までお問い合わせのうえ、ご確認くださいませようお願いします。

<安全に関するご注意>

当社は品質、信頼性の向上に努めていますが、一般に電気部品・機器はある確率で故障が発生します。また、使用環境、使用条件によって耐久性が異なります。ご使用にあたっては、必ず実使用条件にて実機確認を行ってください。性能が劣化した状態で引き続き使用されますと、絶縁劣化により、異常発熱、発煙、発火のおそれがあります。製品の故障もしくは寿命により、結果として人身事故、火災事故、社会的な損害などを生じさせないよう冗長設計、延焼対策設計、誤動作防止設計などの安全設計や定期的な保守の実施をお願いします。

当社は製品の用途に応じて品質水準を「標準水準」、「特別水準」およびお客様に品質保証プログラムを指定頂く「特定水準」に分類しております。各品質水準は、以下に示す用途に製品が使われることを意図しております。

- 標準水準：コンピュータ、OA 機器、通信機器、AV 機器、家電、工作機械、
パーソナル機器、産業用ロボット
- 特別水準：輸送機器(自動車、列車、船舶等)、交通信号機器、防犯・防災装置、
電力機器、各種安全装置、生命維持を直接の目的としない医療機器
- 特定水準：航空機器、航空宇宙機器、海底中継機器、原子力制御システム、
生命維持のための医療機器・装置またはシステム

当社製品を下記の条件にて使用をご検討の場合は、必ず事前に当社窓口へご相談いただき、仕様書の取り交わしをお願いします。

- (1) 上記の「特別水準」、「特定水準」の用途でご使用される場合。
- (2) 「標準水準」であっても本資料に記載された仕様や環境・条件の範囲を越えて使用される可能性のある場合、また記載のない条件や環境での使用をご検討の場合。

設計・仕様について予告なく変更する場合があります。ご購入及びご使用前に当社の技術仕様書などをお求め願ひ、それらに基づいて購入及び使用していただきますようお願いいたします。なお、本製品の安全性について疑義が生じたときは、速やかに当社へご通知をいただき、必ず技術検討をしてください。

■ Use environment

- 1) Avoid use in the steamy or dusty environment, the corrosive gas, an environment where organic solvent can be adhered.
- 2) When using in a high-noise environment, perform countermeasures such as installing capacitor (of 33 μF or over) on the power input terminal of the sensor. Before use, check the performance under actual use conditions.

■ Wire connection

- 1) Before the power is supplied, recheck wiring as misconnection may damage the internal circuit. (ensure to avoid reverse connection)
- 2) Use wires shorter than 3 m 9.842 ft to protect the internal circuit. Before use, check under actual use conditions if there is no influence by surrounding environments.
- 3) Do not repeatedly attach/detach the connector.

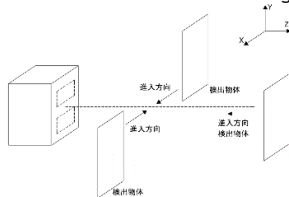
■ Detecting part

- 1) Keep the detecting surface clean. The detecting surface is resistant to trash/ dust, however if an excessive amount of trash/dust adhere to the surface, it may reduce the margin of detecting distance.
- 2) Dew condensation on the detecting surface may cause malfunction.
- 3) The sensor aims to detect human bodies. If the targeted object has extremely low reflectivity (e.g., objects frosted by black rubbers) or extremely high reflectivity (e.g., objects which regularly reflect: mirrors, glasses or glossy papers), the sensor may not be able to detect or the detecting distance may become unstable.
- 4) The front face of the lense and the case are polycarbonate-based. Generally they are stable against water, alcohol, oil, salt and weak acids. However, avoid alkalis, aromatic hydrocarbons and halogenated hydrocarbons as those substances may expand or melt the lense and the case.
- 5) If placing filters (covers) in front of the sensor and perform detection through the filters, following may occur: detection of the filters (covers), changes of the detecting distance or unstable operations.
- 6) If sensors are in facing positions, light from the opposing sensor may cause mutual interferences and malfunction. Before use, check the installation conditions.
- 7) When arranging multiple sensors in parallel, keep the interval of neighboring sensors as below or over. Before use, ensure that there is no mutual interference.

Part NO.	Sensor interval
KMBA1 series	5 cm
KMA1 series	8 cm
KMBA2 series	10 cm
KMBA3 series	20 cm

■ Recommended mounting direction

As below, install the sensor for the X and Z advancing directions of the targeted object.



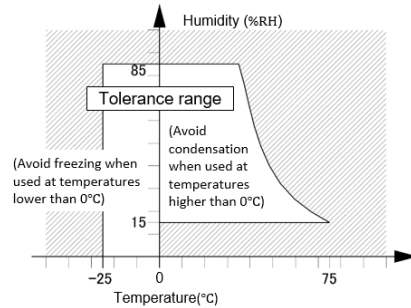
For general precautions, see “General precautions for motion sensor” in the next page.

Design and specifications are each subject to change without notice. Ask factory for the current technical specifications before purchase and/or use. Should a safety concern arise regarding this product. Please be sure to contact us immediately.

■ Ambient operating conditions

- 1) Temperature: Refer to the absolute maximum ratings for the temperature of each individual sensor.
- 2) Humidity : 15 % to 85 % RH (No freezing nor condensation at low temperature)
- 3) Atmospheric pressure: 86 to 106 kPa
- 4) Because the humidity range differs depending on the ambient temperature, the humidity range indicated below should be used. Continuous operation of the switch is possible within this range, but continuous use near the limit of the range should be avoided. This humidity range does not guarantee permanent performance.

<Motion sensor>



- In general, degradation of electronic devices accelerates when they are operated under conditions of high temperature or high humidity. Before use, confirm the reliability of the sensors under the expected operating conditions.
- 5) The sensors do not have a water-proof or dust-proof construction. Depending on the ambient operating conditions, some means of providing protection from water and dust and preventing the formation of ice and condensation must be provided prior to using the sensors. If a sensor is used with a cover installed, the initial detection performance specifications may not be able to be met. Confirm the operation under the actual operating conditions.
 - 6) Take care to avoid exposing the sensors to heat, vibration or impact since malfunctioning may result.

■ Concerning external surge voltage

Since the internal circuitry may be destroyed if an external surge voltage is supplied, provide

■ Concerning power supply superimposed noise

- 1) Use a regulated power supply as the power supply. Otherwise, power supply superimposed noise may cause the sensors to malfunction.
- 2) To maintain the power supply noise performance, be certain to connect a capacitor (33 μF or more) to the sensor power supply input terminal in order to stabilize the power supply voltage.

■ Drop damage

If the sensor is dropped, damage can occur resulting in incorrect operation. If dropped, be sure to do a visual check the operation characteristics for faulty operation.

■ Concerning the circuit sides

Since the circuit sides given in this catalog are not protected in terms of circuit design, check out the performance and reliability of the circuits prior to using the sensor.

Safety precautions

Head the following precautions to prevent injury or accidents.

- Do not use these sensors under any circumstances in which the range of their ratings, environment conditions or other specifications are exceeded. Using the sensors in any way which causes their specifications to be exceeded may generate abnormally high levels of heat, emit smoke, etc., resulting in damage to the circuitry and possibly causing an accident.
- Before connecting a connector, check the pin layout by referring to the connector wiring diagram, specifications diagram, etc., and make sure that the connector is connected properly. Take note that mistakes made in connection may cause unforeseen problems in operation, generate abnormally high levels of heat, emit smoke, etc., resulting in damage to the circuitry.
- Do not use any motion sensor which has been disassembled or remodeled.
- Protection circuit recommended The possible failure mode is either open or short of the output transistor. An excess heat is the cause for short mode failure. For any important and serious application in terms of safety, add protection circuit or any other protection method.

<モーションセンサお問い合わせ先>

WEB でのお問い合わせはこちらから

お電話でのお問い合わせ先

お問い合わせ先	TEL
東京営業所	03-6404-1003
名古屋営業所	052-229-1003
関西営業所	075-352-1003

<Contact>

Contact us, click here

For Overseas Customers

	TEL
Tokyo office (International Sales Dept.)	+81-3-6404-1003

Design and specifications are each subject to change without notice. Ask factory for the current technical specifications before purchase and/or use. Should a safety concern arise regarding this product. Please be sure to contact us immediately.