

# KR5471



測距センサ

Distance Measuring Sensor Unit



## 概要 Description

KR5471 は、PSD(位置検出素子)、IRED(赤外線発光ダイオード)、信号処理回路を一体化した測距センサです。

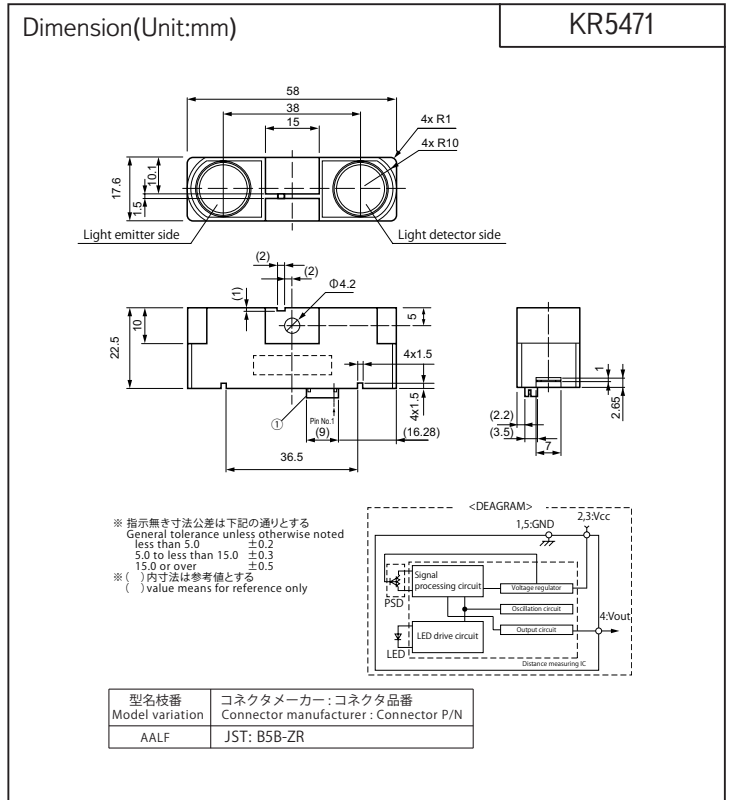
The KR5471 is a distance measuring sensor unit, composed of an integrated combination of PSD (position sensitive detector), IRED (infrared emitting diode) and signal processing circuit.

## 特長 Feature

- ・ 長距離タイプ(距離測定範囲: 100 ~ 550cm)
- ・ アナログ出力タイプ
- ・ Long distance type Distance measuring range : 100 to 550 cm
- ・ Analog output type

## 用途 Application

- ・ プロジェクター
- ・ ロボット掃除機
- ・ 照明等の自動スイッチ
- ・ 人体検知装置
- ・ アミューズメント機器(ギミック検知、アーケードゲーム機)
- ・ Projector (for auto focus)
- ・ Robot cleaner
- ・ Auto-switch for illumination, etc.
- ・ Human body detector
- ・ Amusement equipment (Gimmick detection, Arcade game machine)



## 最大定格 Maximum Ratings [Ta=25°C, Vcc=5V\*\*]

Item	Symbol	Rating	Unit
電源電圧 Supply Voltage	Vcc	-0.3 ~ +7	V
出力電圧 Output Terminal Voltage	Vo	-0.3 ~ Vcc+0.3	V
動作温度 Operating Temperature	Topr	-10 ~ 60	°C
保存温度 Storage Temperature	Tstg	-40 ~ 70	°C

- ※ L: 検出紙までの距離
- ※ 1: 検出紙: 白紙(コダック社製グレーカード R-27・白色面、反射率 90%)
- ※ 2: 550cm の値は、20 回の距離測定の平均値である。
- ※ L: Distance to reflective object
- ※ 1: Using reflective object: White paper (Made by Kodak Co., Ltd. gray cards R-27・white face, reflectance; 90%)
- ※ 2: The value at 550 cm is the average of 20 times distance measuring

## 電気的光学的特性 Electro-Optical Characteristics

[ Ta=25°C, Vcc=5V\*\* ]

Item	Symbol	Condition	min.	typ.	max.	Unit
動作電源電圧 Supply Voltage	Vcc	—	4.5	5.0	5.5	V
消費電力 Average Supply Current	Icc	L=150cm ※1	—	30	50	mA
検出距離 Distance Measuring	ΔL	※1	100	—	550	cm
出力電圧 Output Voltage	Vo	L=100cm	2.3	2.5	2.7	V
出力電圧差 Output Voltage Differential	ΔVo1	出力電圧差 ※1 Output voltage difference between L=100cm and L=200cm	0.5	0.7	0.9	V
	ΔVo2	出力電圧差 ※1 ※2 Output voltage difference L=100cm → 200cm Output voltage difference L=200cm → 550cm	1.25	1.55	1.85	V

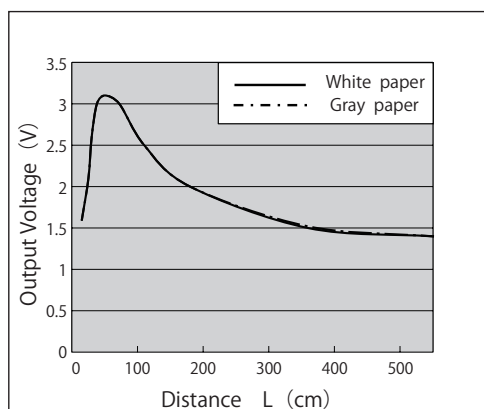
\*\* : Ta=25°C unless otherwise noted

# KR5471

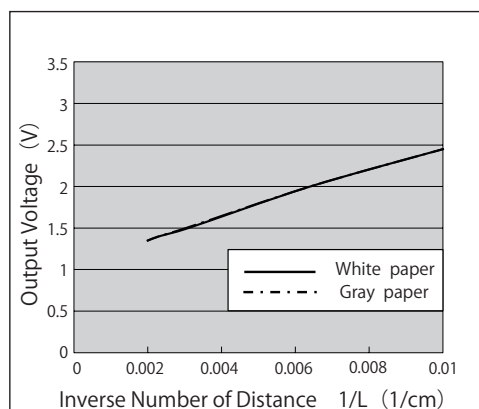
定格・特性曲線  
Characteristics

※注意 最大定格を超えないようにご使用ください  
Note: Operation never exceeds each value of Maximum Ratings.

距離特性



距離特性



Note. Reflection : White paper (reflectance : 90%)  
: Gray paper (reflectance : 18%)

- ・ カスタマイズも承ります。お気軽にお問合せください
- ・ A Customized design available on request.
- ・ この仕様は改良のため予告なく変更する場合があります
- ・ Specifications are subject to change without notice.