

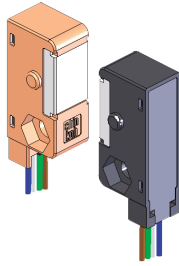
# KB3725



分離型フォトセンサ 光変調タイプ

Photo Interrupter - Separate type - Light modulation type

**NEW**



## 概要 Description

KB3725 は、発光側に赤外発光ダイオード、受光側に変調式フォト IC を採用した分離型フォトセンサです。

Model KB3725 consists of an infrared LED and a Light-modulation Photo IC.

## 特長 Feature

- ・ 発光、受光間ギャップを長距離 (max.2 m) で設置可能
- ・ オープンコレクタ出力
- ・ 光変調方式の為、外乱光等のノイズに強い  
外乱光許容照度 50,000lx\*1
- ・ Distance between Emitter and Detector can be set max.2m.
- ・ Open Collector.
- ・ Resistant to Ambient Illumination noise.  
(Light-modulation type)

## 用途 Application

- ・ 自動化ラインにおけるワークの検出、位置決め
- ・ セキュリティゲート、駅の改札機の人体通過検知
- ・ プライズゲームの景品落下検知
- ・ Position/Work detection at automatic line.
- ・ Detection of human passing.(Security Gate, Ticket Gate)
- ・ Object passing for Amusement machine.

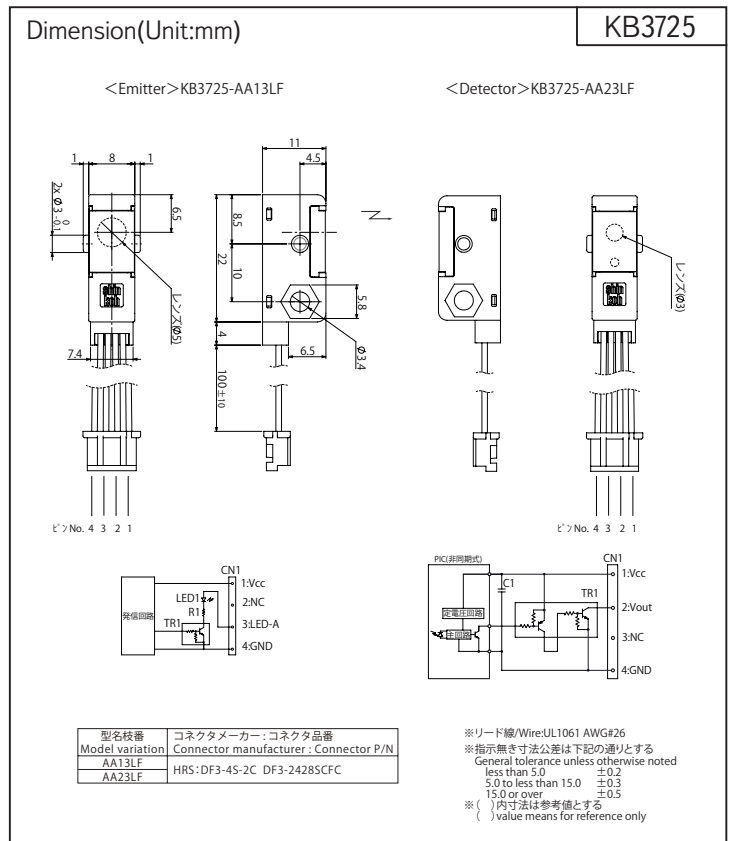
## 最大定格 Maximum Ratings [Ta=25°C \*\*]

Item	Symbol	Rating	Unit
電源電圧 Supply Voltage	VCC	5.5	V
出力電流 Output Current	IO	100	mA
動作温度 Operating Temperature	Topr	-20 ~ +70	°C
保存温度 Storage Temperature	Tstg	-40 ~ +75	°C

## 電気的光学的特性 Electro-Optical Characteristics [Ta=25°C \*\*]

Item	Symbol	Condition	min.	typ.	max.	Unit
動作電源電圧 Supply Voltage	VCC	—	4.75	5.0	5.25	V
消費電流 (発光) Current Consumption(Emitter)	ICC	VCC=5V, LED-A=5V Flatness Value (Instantaneous value)	—	4.2 (45)	—	mA
消費電流 (受光) Current Consumption(Detector)	ICC	VCC=5V, LED-A=5V	—	15	—	mA
ローレベル出力電圧 Low Level Output Voltage	VOL	入光時 IOL=16mA at Beam detecting	—	—	0.4	V
ハイレベル出力電圧 High Level Output Voltage	VOH	遮光時 RL=4.7kΩ Light block by object	VCCx0.9	—	—	V
検出距離 Detecting Distance	d	VCC=5V, LED-A=5V	2	—	—	m
指向角 Spectral Sensitivity	θ	VCC=5V, LED-A=5V d=1m	—	±5	—	deg
外乱光許容照度 Ambient Illumination	—	CIE 標準 A 光源 CIE STD. A light source	50000	—	—	lx
応答時間 Response Time	—	VCC=5V, RL=4.7kΩ	—	—	1	ms

\*\* : Ta=25°C unless otherwise noted



# KB3725

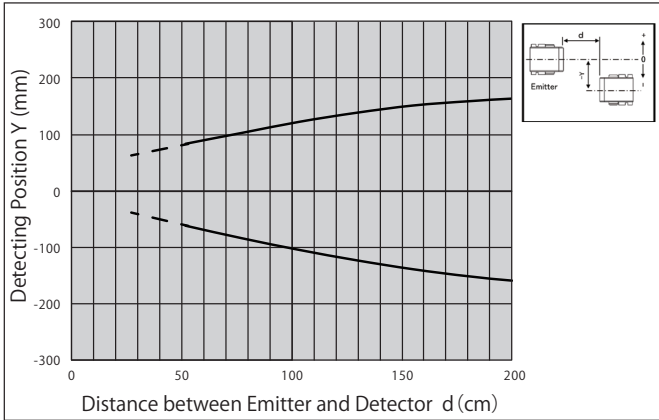
定格・特性曲線

※注意 最大定格を超えないようにご使用ください

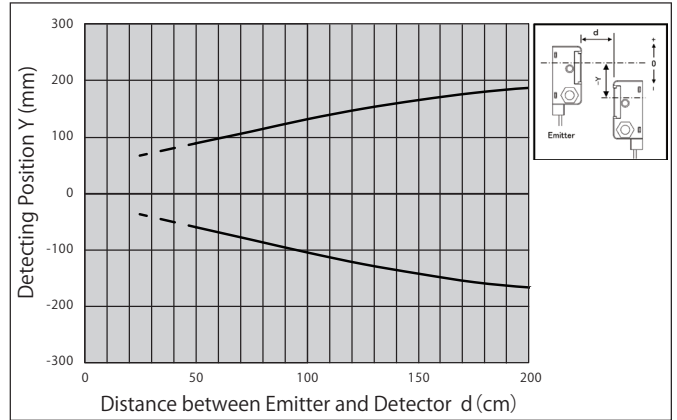
Characteristics

Note: Operation never exceeds each value of Maximum Ratings.

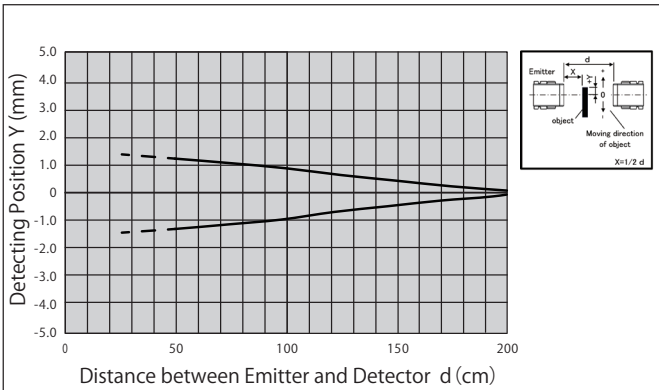
平行移動特性1 (代表例)



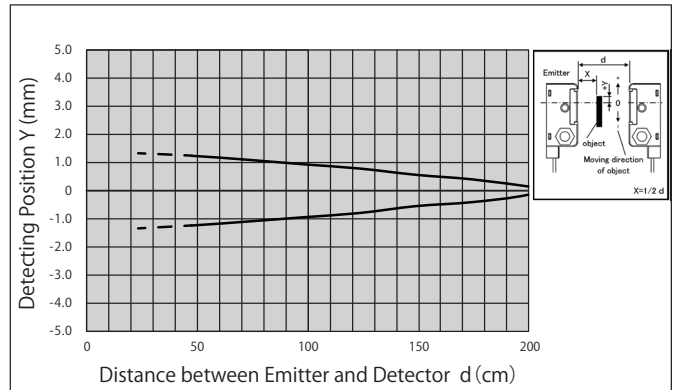
平行移動特性2 (代表例)



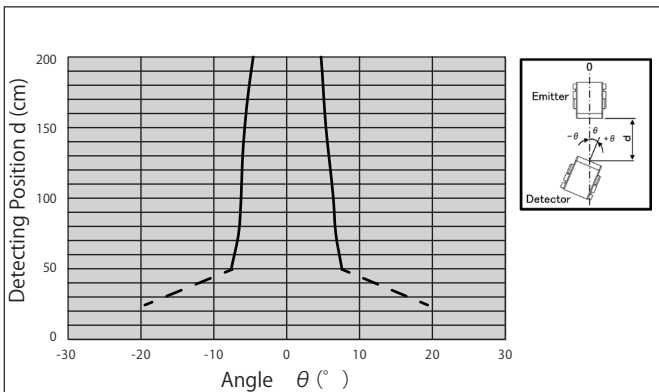
検出位置特性1 (代表例)



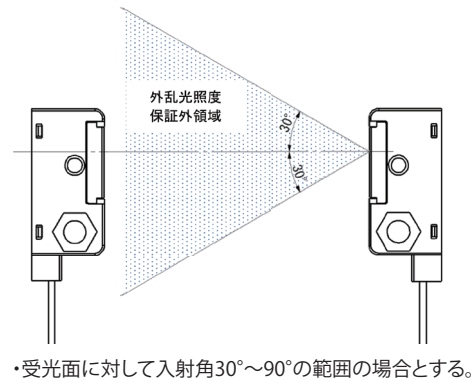
検出位置特性2 (代表例)



角度特性 (代表例)



外乱光許容照度\*1



- ・ カスタマイズも承ります。お気軽にお問合せください
- ・ A Customized design available on request.

- ・ この仕様は改良のため予告なく変更する場合があります
- ・ Specifications are subject to change without notice.